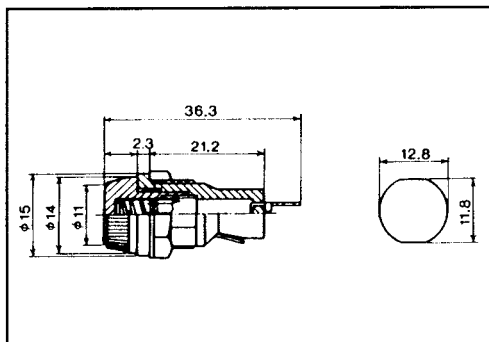
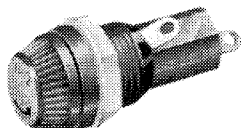



◆ ヒューズホルダー

- (1) 定 格
- (2) 適合ヒューズ
- (3) キャップ着脱方式
- (4) 端子形状
- (5) 主絶縁材
- (6) 取得規格

■ MF-522



- (1) 10A 250V AC
- (2) $\phi 5.2 \times 20\text{mm}$
- (3) ネジ式
- (4) ハンダ端子
- (5) P.B.T
- (6) 



F