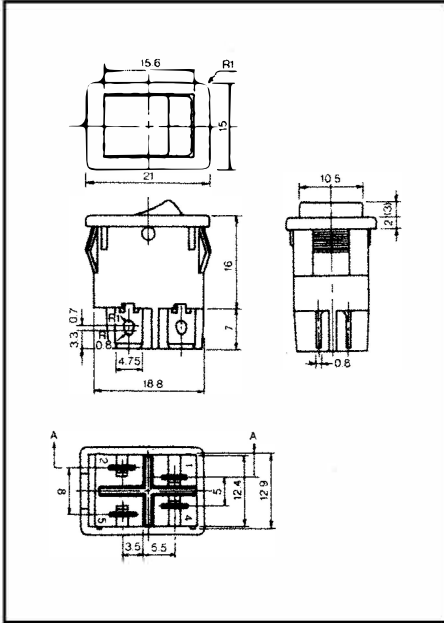


◆ 電源スイッチ ◆

- ① 回路構成 ③ 端子形状
② 動作種類

■ MSR8 SERIES

● 外形図



● 表示バラエティ

		BODY COLOR	KNOB COLOR			BODY COLOR	KNOB COLOR
#0W		WHITE	WHITE	# 0		BLACK	BLACK
#1W		WHITE	WHITE	# 1		BLACK	BLACK
#2W		WHITE	WHITE	# 2		BLACK	BLACK
#3W		WHITE	WHITE	# 3		BLACK	BLACK
#4W		WHITE	WHITE	# 4		BLACK	BLACK
#5W		WHITE	WHITE	# 5		BLACK	BLACK

● 照光式ツマミカラー

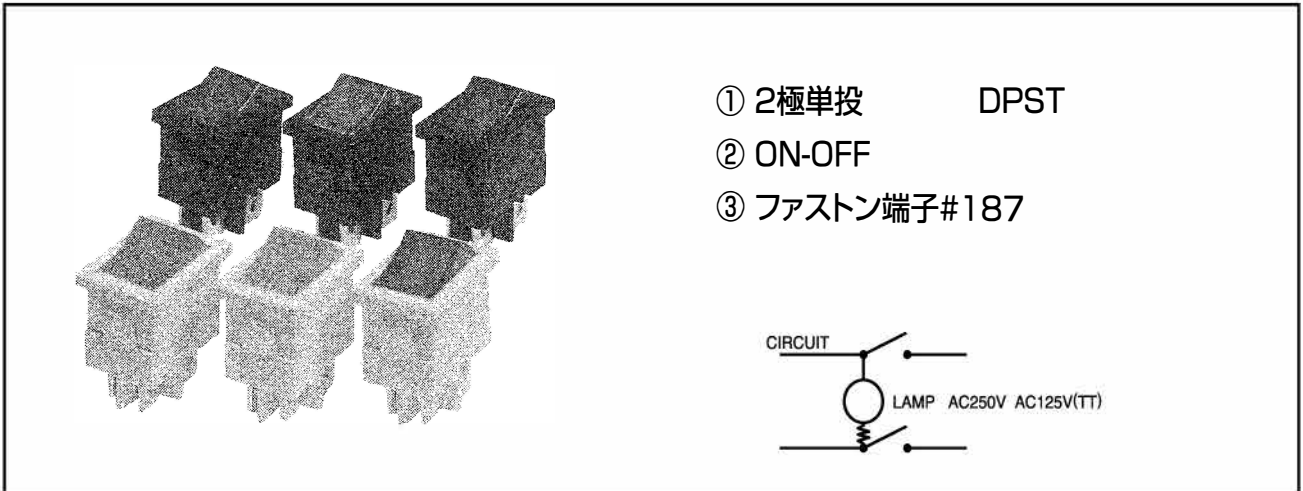
	BODY COLOR	KNOB COLOR
MSR8-N#1	BLACK	RED
MSR8-N#2	BLACK	ORANGE
MSR8-N#3	BLACK	GREEN
MSR8-N#1W	WHITE	RED
MSR8-N#2W	WHITE	ORANGE
MSR8-N#3W	WHITE	GREEN

● No.MSR8



- ① 2極単投 DPST
② ON-OFF
③ ファストン端子#187

● MSR8-N 照光式



- ① 2極単投 DPST
② ON-OFF
③ ファストン端子#187