

◆ 基板用端子台 (ピッチ14mm,19mm)

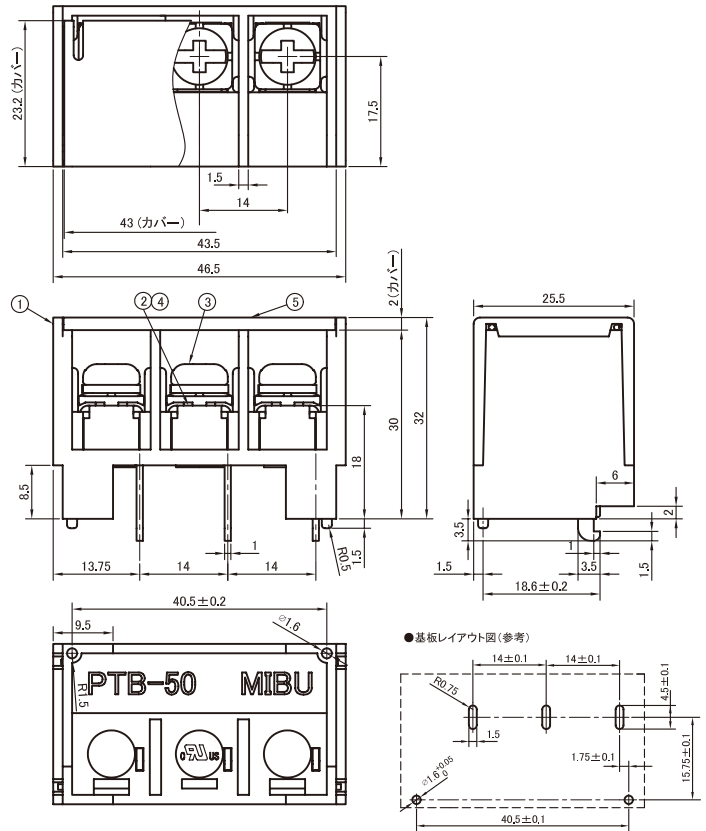
—— PBT材質 ◆

■PTB-50x3P



	圧着端子	裸電線
定格	600V 50A	600V 30A
適合電線	14-8AWG	14-10AWG
絶縁抵抗	200MΩ以上 (D C 500V)	
耐電圧	AC2500V 1分間	
使用環境	周囲温度 -30 ~ 90℃湿度 20 ~ 95%RH(結露なきこと)	
ビス締付トルク(推奨)	2.5Nm	

No.	部品名	材質	備考
1	基台	PBT	UL94V-0 黒 G30%
2	導電板	銅	C1100 スリット1.0
3	結線ビス	鋼	M5x12L 亜鉛メッキ/3価クロメート
4	ナット	鋼	亜鉛メッキ/3価クロメート
5	カバー	PC	UL94V-2 透明



B

■PTB-100x3P



	圧着端子	裸電線
定格	600V 100A	600V 30A
適合電線	10-3AWG	10AWG
絶縁抵抗	200MΩ以上 (D C 500V)	
耐電圧	AC2500V 1分間	
使用環境	周囲温度 -30 ~ 90℃湿度 20 ~ 95%RH(結露なきこと)	
ビス締付トルク(推奨)	4~6Nm	6 Nm

No.	部品名	材質	備考
1	基台	PBT	UL94V-0 黒 G30%
2	導電板	銅	C1100 スリット1.5
3	結線ビス	鋼	M6x16L 亜鉛メッキ/3価クロメート
4	ナット	鋼	亜鉛メッキ/3価クロメート
5	カバー	PC	UL94V-2 透明

