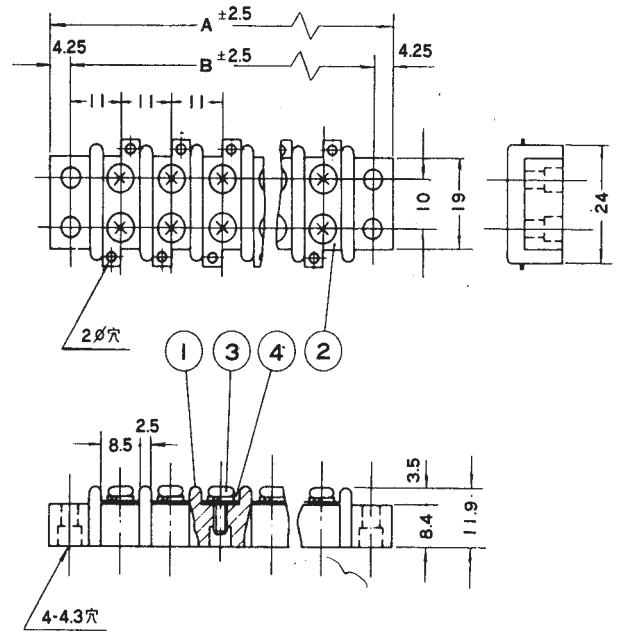
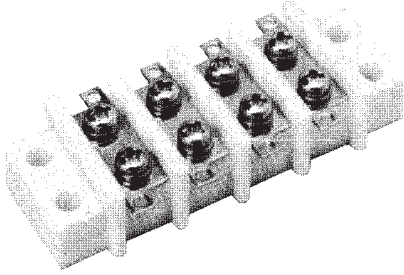


◆ ステアタイト中継端子台 ◆

■ TBH-904 **【生産中止】**

● 端子間ピッチ $11\frac{m}{m}$



○TBH-904、A-B寸法表

P	1	2	3	4	5	6	7	8	9	10	11	12	13	14
A	30.5	41.5	52.5	63.5	74.5	85.5	96.5	107.5	118.5	129.5	140.5	151.5	162.5	173.5
B	22	33	44	55	66	77	88	99	110	121	132	143	154	165

No.	部品名	材質	規格	処理
1	本体	ステアタイト		釉薬処理
2	導電板(0.6t×7.5巾)	黄銅	B S P	ニッケルメッキ
3	結線ビス	黄銅	B S W	ニッケルメッキ

SPECIFICATIONS

- 定格 250V 15A
- 絶縁抵抗 DC.1000V 10000MΩ以上
- 耐電圧 AC.2000V1分間異常なし (充電部間及び接地金属部間)
- 端子部温度上昇 13deg 室温25℃
- 結線ビス M3×7L SW付ナベ
- 適合電線 2mm²
- 使用温度範囲 -50℃~+300℃

F