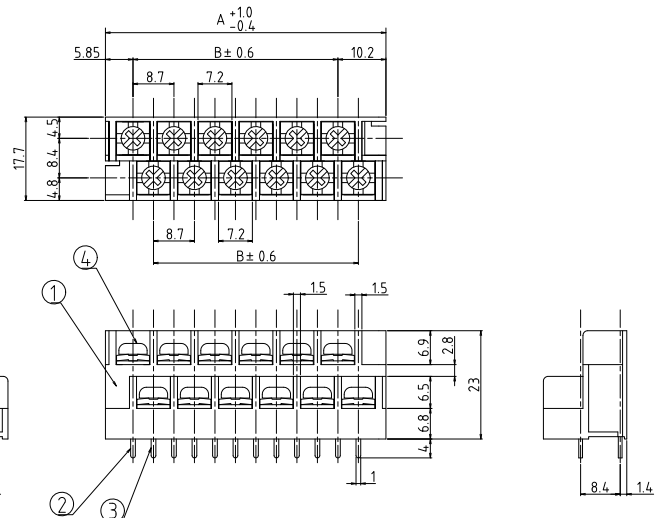


◆ 基板用端子台(ピッチ8.7mm,M3.5)

———— PBT材質 ◆

■ TBU810AR



※切断面は基台の場所により図面と異なる場合があります

No.	部品名	材質	規格	処理	備考
1	基 台	P B T	9 4 V - 0		黒 色
2	導 電 金 具	黄 銅	C 2 6 8 0 R	錫 メ ッ キ	t=0.8
3	導 電 金 具	黄 銅	C 2 6 8 0 R	錫 メ ッ キ	t=0.8
4	結線ビスM3.5×7L(40N)	鋼	S W C H	ニッケルメッキ	角座金付ナベネジ

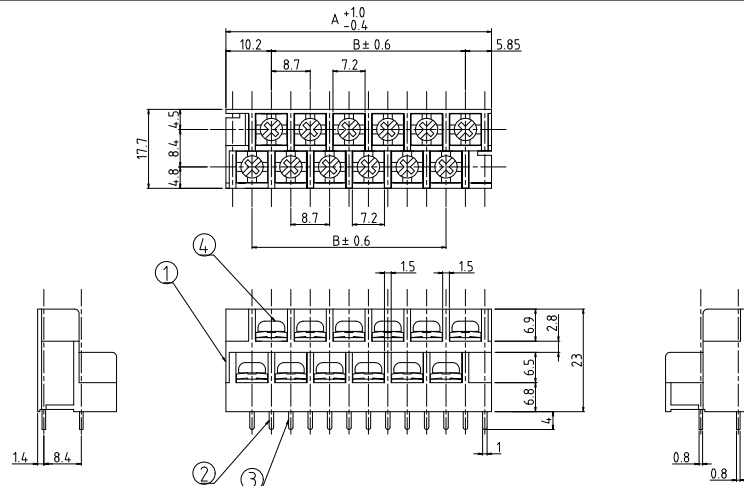
P (極数)	寸 法 [mm]	
	A	B
2	16.05	0.0
4	24.75	8.7
6	33.45	17.4
8	42.15	26.1
10	50.85	34.8
12	59.55	43.5
14	68.25	52.2
16	76.95	60.9
18	85.65	69.6
20	94.35	78.3
22	103.05	87.0
24	111.75	95.7
26	120.45	104.4
28	129.15	113.1
30	137.85	121.8
32	146.55	130.5
34	155.25	139.2
36	163.95	147.9
38	172.65	156.6

型名指定方法

TBU810AR-12P-NF
 R切断
 極数
 RoHS対応

定 格	300V、15A
適合電線	1.25mm ²
絶縁抵抗	DC500V、1000MΩ以上
耐電圧	AC2000V-1分間異常なし
温度上昇	30℃以下
使用温度	-40℃~+85℃
ビス締付トルク(推奨)	M3.5:0.8Nm

■ TBU810AL



※切断面は基台の場所により図面と異なる場合があります

No.	部品名	材質	規格	処理	備考
1	基 台	P B T	9 4 V - 0		黒 色
2	導 電 金 具	黄 銅	C 2 6 8 0 R	錫 メ ッ キ	t=0.8
3	導 電 金 具	黄 銅	C 2 6 8 0 R	錫 メ ッ キ	t=0.8
4	結線ビスM3.5×7L(40N)	鋼	S W C H	ニッケルメッキ	角座金付ナベネジ

P (極数)	寸 法 [mm]	
	A	B
2	16.05	0.0
4	24.75	8.7
6	33.45	17.4
8	42.15	26.1
10	50.85	34.8
12	59.55	43.5
14	68.25	52.2
16	76.95	60.9
18	85.65	69.6
20	94.35	78.3
22	103.05	87.0
24	111.75	95.7
26	120.45	104.4
28	129.15	113.1
30	137.85	121.8
32	146.55	130.5
34	155.25	139.2
36	163.95	147.9
38	172.65	156.6

型名指定方法

TBU810AL-12P-NF
 L切断
 極数
 RoHS対応

定 格	300V、15A
適合電線	1.25mm ²
絶縁抵抗	DC500V、1000MΩ以上
耐電圧	AC2000V-1分間異常なし
温度上昇	30℃以下
使用温度	-40℃~+85℃
ビス締付トルク(推奨)	M3.5:0.8Nm