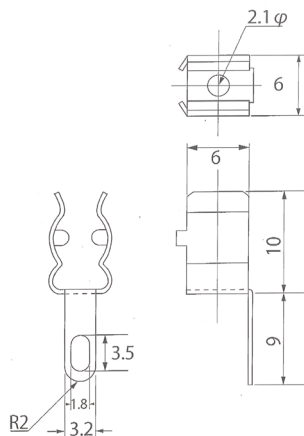


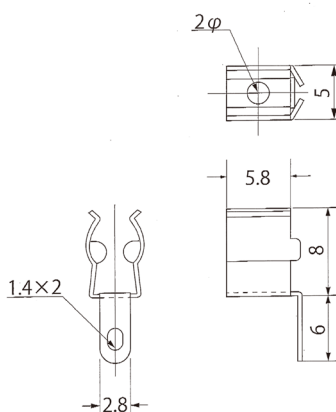
◆ プリント基板実装用ヒューズクリップ ―― 磷青銅、ニッケルメッキ材質 ◆

■ TF001 (6.4φ×30用)



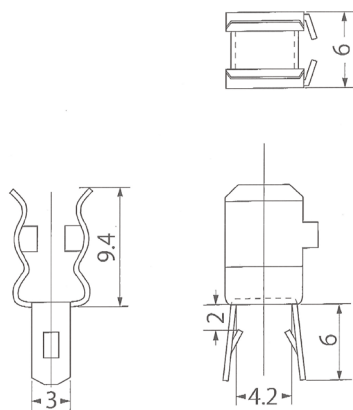
定格電流：10A
材 質：磷青銅、ニッケルメッキ

■ TF002 (5.2φ×20L用)



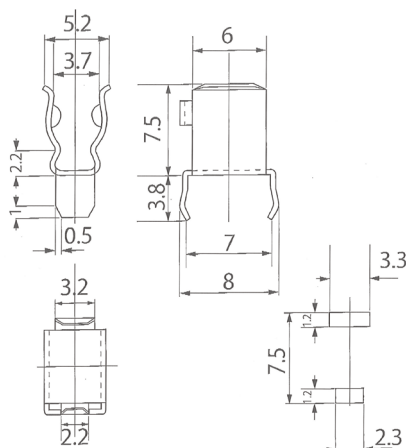
定格電流：10A
材 質：磷青銅、ニッケルメッキ

■ TF004 (6.4φ×30L用)



定格電流：10A
材 質：磷青銅、ニッケルメッキ

■ TF005 (5.2φ×20L用)



定格電流：10A
材 質：磷青銅、ニッケルメッキ

F