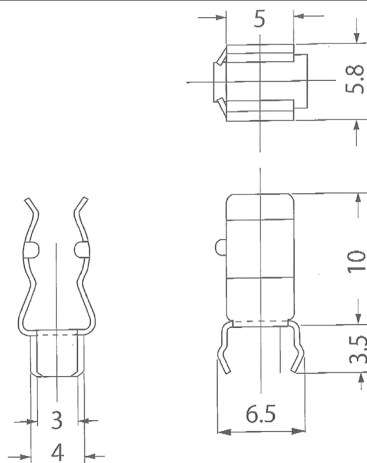


# ◆ プリント基板実装用ヒューズクリップ — 磷青銅、ニッケルメッキ材質 ◆

## ■ TF006(5.2φ×20L用)



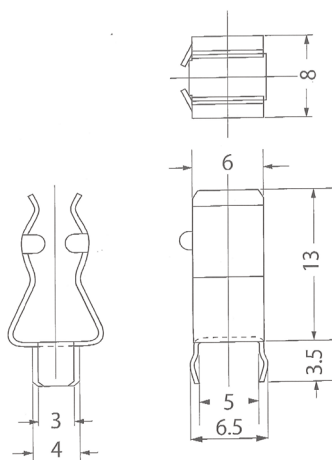
定格電流 : 10A  
材 質 : 磷青銅、ニッケルメッキ



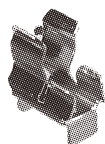
## ■ TF007(6.4φ×30L用)



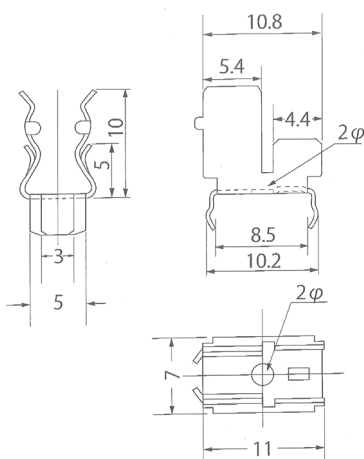
定格電流 : 10A  
材 質 : 磷青銅、ニッケルメッキ



## ■ TF008(5.2φ×20L、6.2φ×30L用)



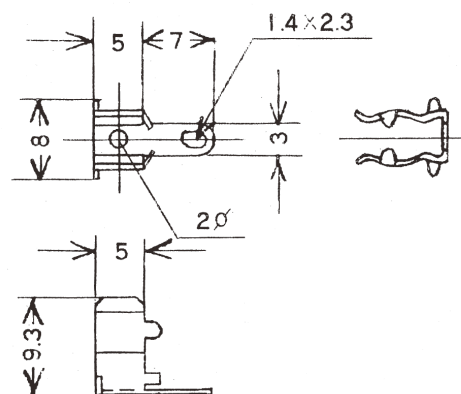
定格電流 : 10A  
材 質 : 磷青銅、ニッケルメッキ



## ■ TF009(5.2φ×20L用)



定格電流 : 10A  
材 質 : 磷青銅、ニッケルメッキ



F