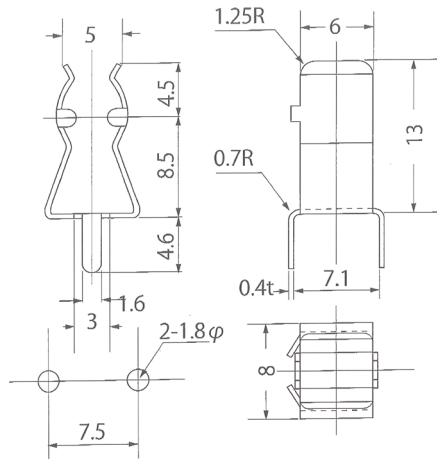


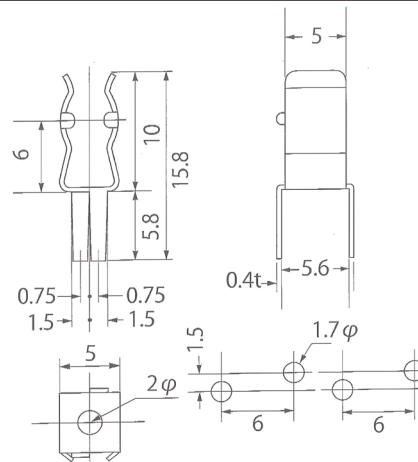
◆ プリント基板実装用ヒューズクリップ—— 磷青銅、ニッケルメッキ材質 ◆

■ TF010(6.4φ×30L用)



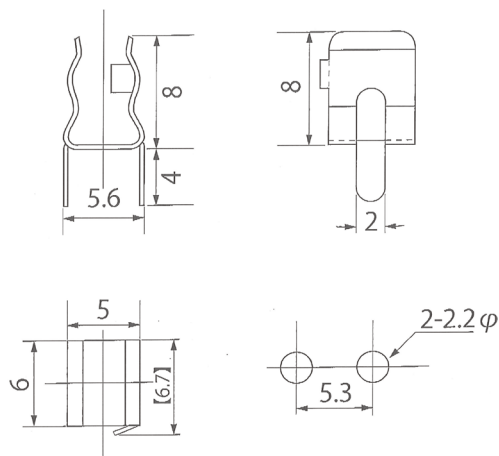
定格電流：10A
材 質：磷青銅、ニッケルメッキ

■ TF011(5.2φ×20L用)



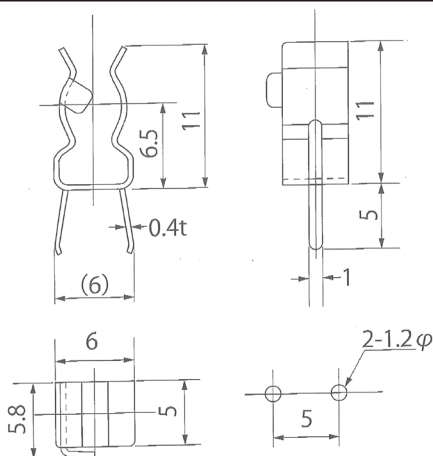
定格電流：10A
材 質：磷青銅、ニッケルメッキ

■ TF229(5.2φ×20L用)



定格電流：10A
材 質：磷青銅、ニッケルメッキ

■ TF230(5.2φ×20L用)



定格電流：10A
材 質：磷青銅、ニッケルメッキ

F