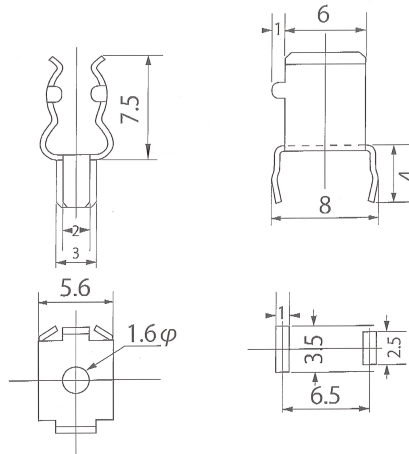


◆ プリント基板実装用ヒューズクリップー 磷青銅、スズ・ニッケルメッキ材質 ◆

■ TF232(5.2φ×20L用)



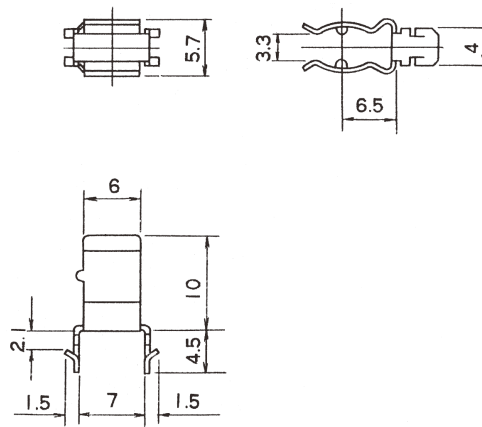
定格電流 : 10A
材 質 : 磷青銅、ニッケルメッキ



■ TF233(5.2φ×20L用)



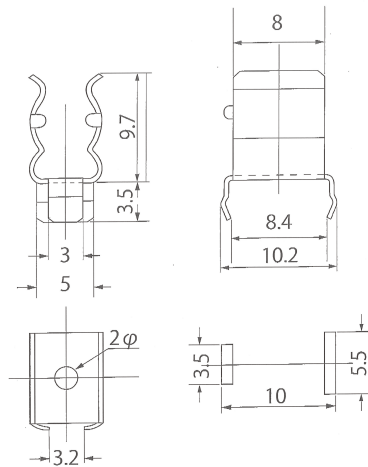
定格電流 : 10A
材 質 : 磷青銅、ニッケルメッキ



■ TF234(6.4φ×30L用)



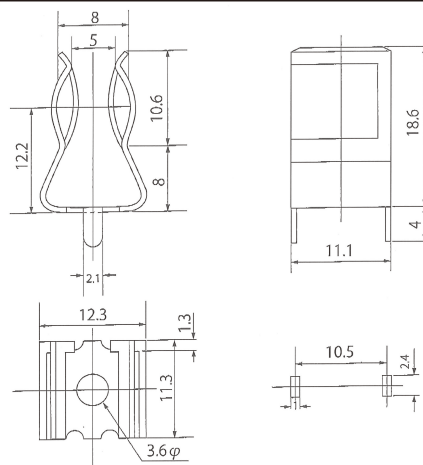
定格電流 : 10A
材 質 : 磷青銅、ニッケルメッキ



■ TF359(10.3φ用)



定格電流 : 30A
材 質 : 磷青銅、スズメッキ



F