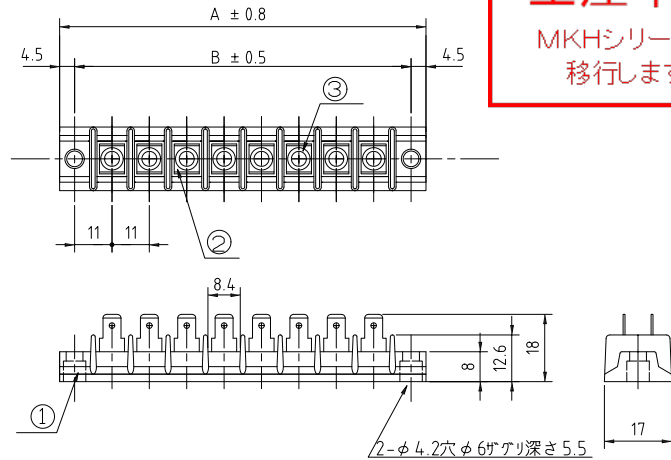
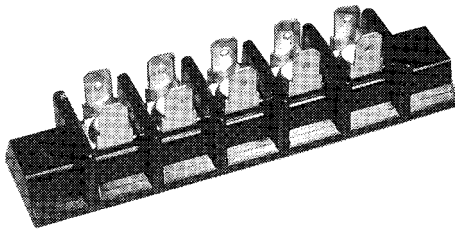


◆ 中継用タブ式端子台(ピッチ11mm) ——フェノール材質 ◆

■TFD187A(10A)

生産中止

MKHシリーズに
移行します



P (極数)	寸法 [mm]	
	A	B
1	31	22
2	42	33
3	53	44
4	64	55
5	75	66
6	86	77
7	97	88
8	108	99
9	119	110
10	130	121
11	141	132
12	152	143
13	163	154
14	174	165
15	185	176
16	196	187
17	207	198
18	218	209
19	229	220
20	240	231
21	251	242
22	262	253

No.	部品名	材質	規格	処理	備考
1	基台	フェノール	94V-1		黒色
2	タブ	黄銅	BsP	スズメッキ	タイプ:187A
3	中空鍍	アルミ	52-S	ニッケルメッキ	

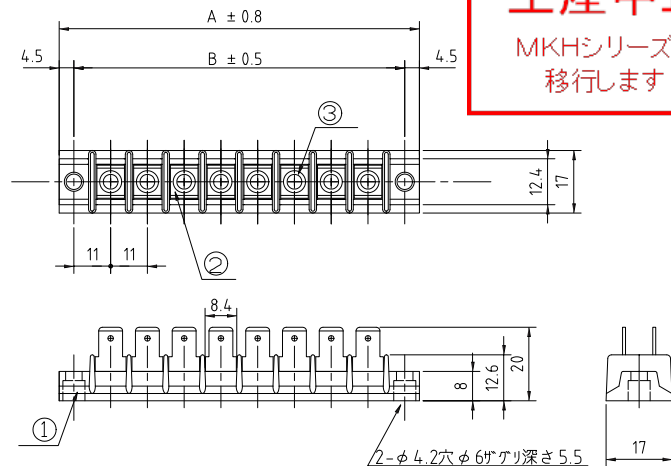
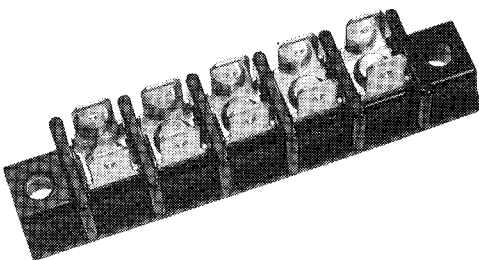
定格電圧	250V
定格電流	10A
絶縁抵抗	DC500V、100MΩ以上
耐電圧	AC2000V-1分間異常なし
温度上昇	25℃以下
保存温度範囲	-40℃~+85℃

型名指定方法
TFD187A-□P
極数

■TFD250A(20A)

生産中止

MKHシリーズに
移行します



P (極数)	寸法 [mm]	
	A	B
1	31	22
2	42	33
3	53	44
4	64	55
5	75	66
6	86	77
7	97	88
8	108	99
9	119	110
10	130	121
11	141	132
12	152	143
13	163	154
14	174	165
15	185	176
16	196	187
17	207	198
18	218	209
19	229	220
20	240	231
21	251	242
22	262	253

No.	部品名	材質	規格	処理	備考
1	基台	フェノール	94V-1		黒色
2	タブ	黄銅	BsP	スズメッキ	タイプ:250A
3	中空鍍	アルミ	52-S	ニッケルメッキ	

定格電圧	250V
定格電流	20A
絶縁抵抗	DC500V、100MΩ以上
耐電圧	AC2000V-1分間異常なし
温度上昇	25℃以下
保存温度範囲	-40℃~+85℃

型名指定方法
TFD250A-□P
極数