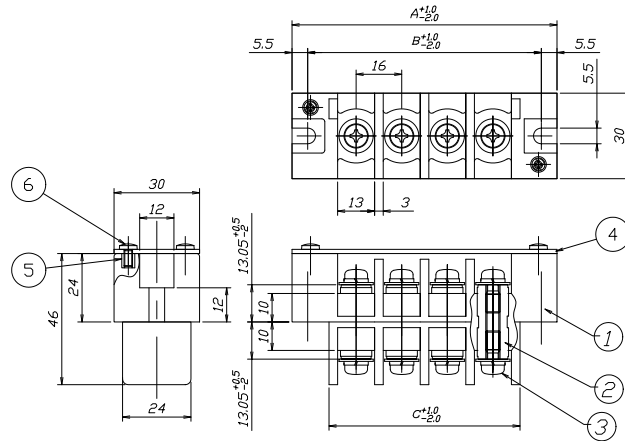


◆ 貫通型端子台(ピッチ16mm,M5・M6) ◆

PBT材質 ◆

■TG175B(M5)



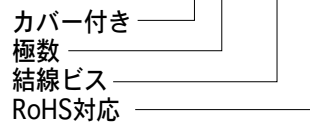
P (極数)	寸法 [mm]		
	A	B	C
2	61	50	35
3	77	66	51
4	93	82	67
5	109	98	83
6	125	114	99
8	157	146	131
10	189	178	163
12	221	210	195

No.	部品名	材質	規格	処理	備考
1	基 台	P B T	9 4 V - 0		黒 色
2	導 電 金 具	黄 銅	C 3 6 0 4 B D	ニッケルメッキ	
3	結線ビスM5×12L(137N)	鋼	S W C H	ニッケルメッキ	P W L S W
4	カバ ー	P	C 9 4 V - 0		透 明
5	インサート金具M3	黄 銅	C 3 6 0 4 B D		
6	カバービスM3×6L(1N)	黄 銅	C 2 6 0 0 W	ニッケルメッキ	バ イ ン ド

定 格	600V, 75A
適 合 電 線	14mm ²
絶 縁 抵 抗	DC500V, 1000MΩ以上
耐 電 圧	AC3000V-1分間異常なし
温 度 上 昇	30℃以下
使 用 温 度	-50℃~+85℃
ビス締付トルク(推奨)	M5:2.0Nm

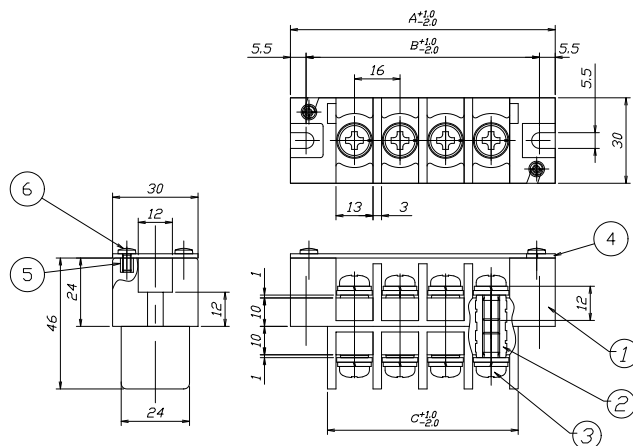
型名指定方法

TG175BC-□P-M5-NF



C

■TG175B(M6)



P (極数)	寸法 [mm]		
	A	B	C
2	61	50	35
3	77	66	51
4	93	82	67
5	109	98	83
6	125	114	99
8	157	146	131
10	189	178	163
12	221	210	195

No.	部品名	材質	規格	処理	備考
1	基 台	P B T	9 4 V - 0		黒 色
2	導 電 金 具	黄 銅	C 3 6 0 4 B D	ニッケルメッキ	
3	結線ビスM6×12L(136N)	鋼	S W C H	ニッケルメッキ	P W L S W
4	カバ ー	P	C 9 4 V - 0		透 明
5	インサート金具M3	黄 銅	C 3 6 0 4 B D		
6	カバービスM3×6L(1N)	黄 銅	C 2 6 0 0 W	ニッケルメッキ	バ イ ン ド

定 格	600V, 75A
適 合 電 線	14mm ²
絶 縁 抵 抗	DC500V, 1000MΩ以上
耐 電 圧	AC2500V-1分間異常なし
温 度 上 昇	30℃以下
使 用 温 度	-50℃~+85℃
ビス締付トルク(推奨)	M6:2.5Nm

型名指定方法

TG175BC-□P-NF

