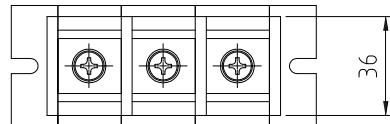
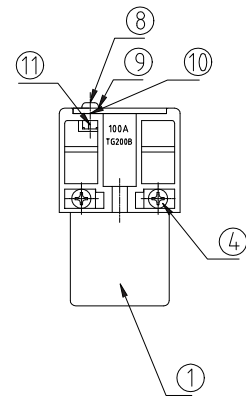
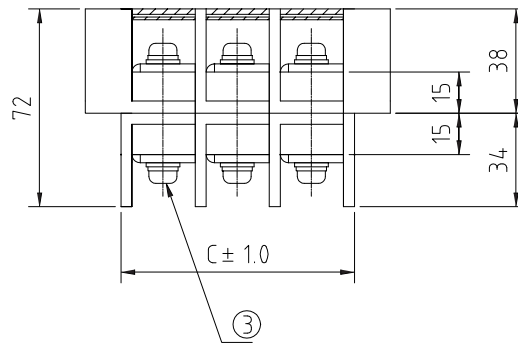
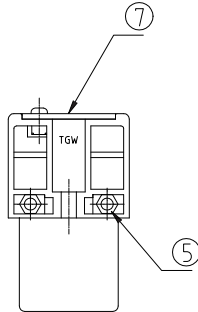
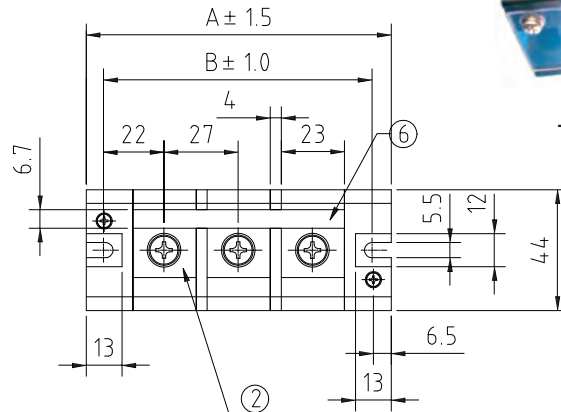


◆ 貫通型端子台(ピッチ27mm,M6/M8) -ポリカーボ材質◆

■TG200B



TG200B-150-3P-NF



型名指定方法

TG200B-100-□P-NF

100:100A

150:150A

極数

RoHS対応

定 格	600V, 100A, 150A
適 合 電 線	M6:22mm ² M8:38mm ²
絶 縁 抵 抗	DC500V, 1000MΩ以上
耐 電 圧	AC3000V-1分間異常なし
温 度 上 昇	30℃以下
使 用 温 度	-40℃~+80℃
ビス締付トルク(推奨)	M6;2.5Nm M8:6Nm

P (極数)	寸 法 [mm]		
	A	B	C
1	57	44	31
2	84	71	58
3	111	98	85
4	138	125	112
5	165	152	139
6	192	179	166
7	219	206	193
8	246	233	220
9	273	260	247
10	300	287	274
11	327	314	301
12	354	341	328
13	381	368	355
14	408	395	382
15	435	422	409
16	462	449	436
17	489	476	463
18	516	503	490
19	543	530	517
20	570	557	544

No.	部 品 名	材 質	規 格	処 理	備 考
1	基 台	ポリカーボネート	94V-0		黒色
2	導 電 金 具	黄 銅	C2680P	ニッケルメッキ	t=3.0
3	結 線 ビ ス	黄 銅	C2700W	ニッケルメッキ	100A, M6×12L, SWPW
3	結 線 ビ ス	銅	SWRM	三価クロメートメッキ	150A, M8×14L, SWPW
4	シャフト	銅	SWCH	三価クロメートメッキ	M4
5	ナット	銅		三価クロメートメッキ	M4
6	記 号 板	塩 化 ビ ニ ール	94V-0		白色、t=1.0、幅7
7	カバ ー	塩 化 ビ ニ ール	94V-0		透明、t=2.0、幅34
8	カバ ー 取 付 ビ	黄 銅	C2700W	ニッケルメッキ	M3×8L
9	平 ワッシャー	黄 銅	C2680R	ニッケルメッキ	カバ ー 用
10	ワッシャー	ナ イ ロ ン			カバ ー 用、白 色
11	ナ ッ ト	銅		三価クロメートメッキ	カバ ー 用、M 3