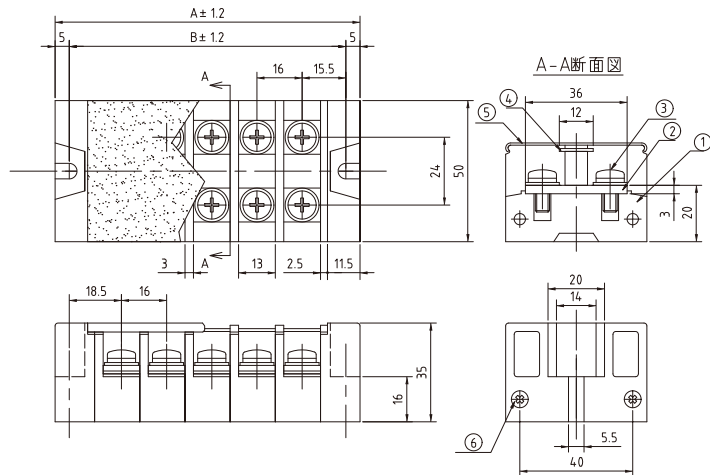
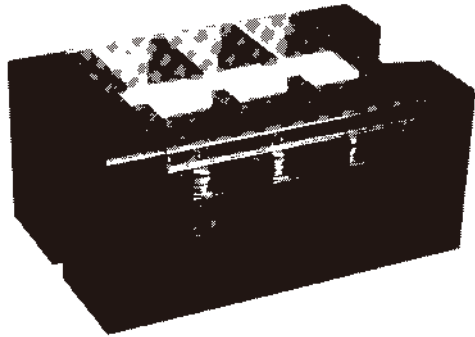


# ◆ 中継用ブロック式端子台(ピッチ16mm,M5)——フェノール材質 ◆

生産中止 2017.4  
■TK060(60A)



P (極数)	寸法 [mm]	
	A	B
1		
2	60	50
3	76	66
4	92	82
5	108	98
6	124	114
7	140	130
8	156	146
9	172	162
10	188	178
11	204	194
12	220	210
13	236	226
14	252	242
15	268	258

No.	部品名	材質	規格	処理	備考
1	基台	フェノール	94V-0		黒色
2	導電金具	黄銅	C2680P	ニッケルメッキ	
3	結線ビス	黄銅	C2700W	ニッケルメッキ	32N(M5×12L)
4	記号板	塩ビ	94V-0		白色、標準
5	カバー	塩ビ	94V-0		透明、ワンタッチ、標準
6	連結シャフト	鋼	S W C H	三価クロメートメッキ	

型名指定方法

TK060-□P-NF

極数

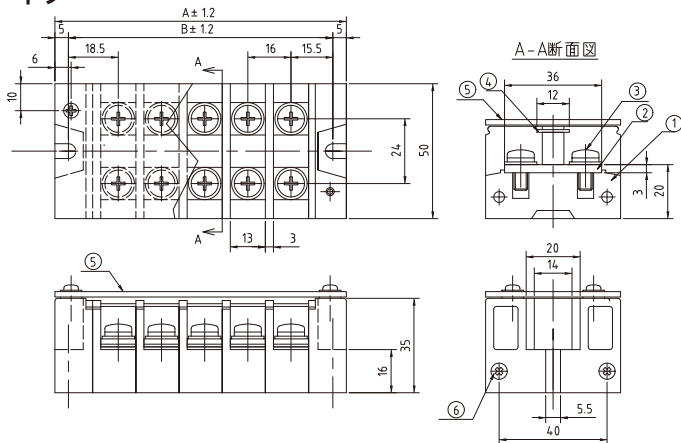
RoHS対応

定格	600V、60A
適合電線	14mm <sup>2</sup>
絶縁抵抗	DC500V、500MΩ以上
耐電圧	AC2500V-1分間異常なし
温度上昇	25℃以下
使用温度	-40℃~+85℃
ビス締付トルク(推奨)	M5:2.0Nm

D

生産中止 2017.4  
■TK060S(60A)

カバービス止めタイプ



P (極数)	寸法 [mm]	
	A	B
1		
2	60	50
3	76	66
4	92	82
5	108	98
6	124	114
7	140	130
8	156	146
9	172	162
10	188	178
11	204	194
12	220	210
13	236	226
14	252	242
15	268	258

No.	部品名	材質	規格	処理	備考
1	基台	フェノール	94V-0		黒色
2	導電金具	黄銅	C2680P	ニッケルメッキ	
3	結線ビス	黄銅	C2700W	ニッケルメッキ	32N(M5×12L)
4	記号板	塩ビ	94V-0		白色、標準
5	カバー	塩ビ	94V-0		透明、標準
6	連結シャフト	鋼	S W C H	三価クロメートメッキ	

型名指定方法

TK060S-□P-NF

極数

RoHS対応

定格	600V、60A
適合電線	14mm <sup>2</sup>
絶縁抵抗	DC500V、500MΩ以上
耐電圧	AC2500V-1分間異常なし
温度上昇	25℃以下
使用温度	-40℃~+85℃
ビス締付トルク(推奨)	M5:2.0Nm