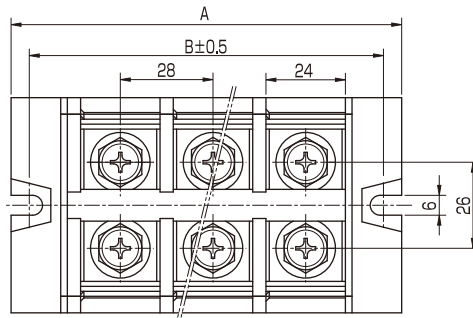
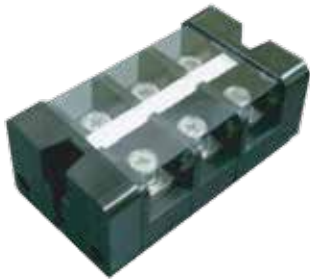


◆ 中継用端子台(ピッチ28mm) ——— 不飽和ポリエステル材質 ◆

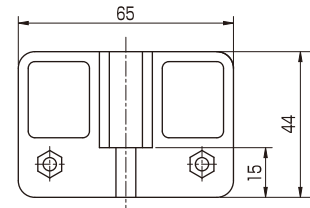
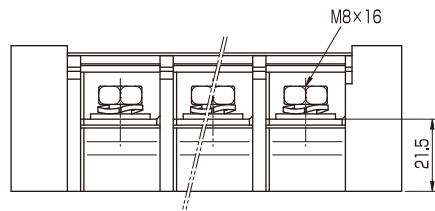
■TK-1001N (120A)



型名指定方法
TK-1001Nx□P

極数

| | |
|---------|---------------------|
| 定格 | 1000V, 120A (JIS) |
| 適合電線 | 60mm ² |
| 絶縁抵抗 | DC1000V, 200MΩ以上 |
| 耐電圧 | AC3500V-1分間異常なし |
| 使用温度 | -40℃～90℃(但し、結露なきこと) |
| 使用湿度 | 30～90%RH(但し、結露なきこと) |
| 締付け(推奨) | M8 x 16 8～10Nm |



| P (極数) | 寸法 [mm] | |
|-----------|---------|-----|
| | A | B |
| 2 | 90 | 79 |
| 3 | 118 | 107 |
| 4 | 146 | 135 |
| 5 | 175 | 164 |
| 6 | 203 | 192 |

| No. | 部品名 | 材質 | 規格 | 処理 | 備考 |
|-----|--------|-----------|--------|------------|----------|
| 1 | 基台 | 不飽和ポリエステル | 94V-0 | | 黒色 |
| 2 | 導電板 | 黄銅 | | ニッケルメッキ | |
| 3 | 結線ビス | 鋼 | SWCH | 三価クロメートメッキ | M8 X 16L |
| 4 | カバー | PVC | 94V-0 | | 透明 |
| 5 | 記号板 | ABS | 94V-HB | | 白色 |
| 6 | 連結シャフト | 鋼 | SWCH | 三価クロメートメッキ | |

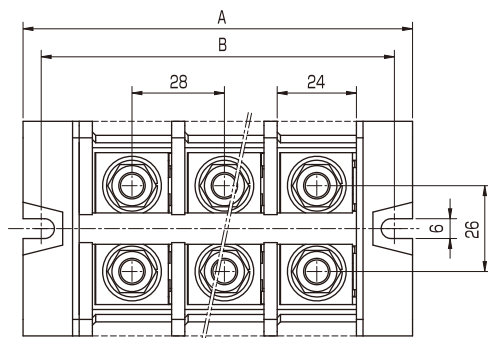
D

■TK-1001NS2(120A)

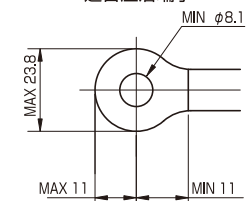
スタッド形端子

型名指定方法
TK-1001NS2x□P

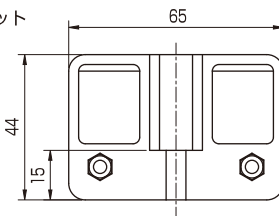
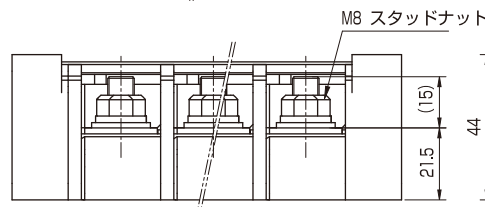
極数



適合圧着端子



| | |
|---------|---------------------|
| 定格 | 1000V, 120A (JIS) |
| 適合電線 | 60mm ² |
| 絶縁抵抗 | DC1000V, 200MΩ以上 |
| 耐電圧 | AC3500V-1分間異常なし |
| 使用温度 | -40℃～90℃(但し、結露なきこと) |
| 使用湿度 | 30～90%RH(但し、結露なきこと) |
| 締付け(推奨) | M8 スタッドナット 8～10Nm |



| P (極数) | 寸法 [mm] | |
|-----------|---------|-----|
| | A | B |
| 2 | 90 | 79 |
| 3 | 118 | 107 |
| 4 | 146 | 135 |
| 5 | 175 | 164 |
| 6 | 203 | 192 |

| No. | 部品名 | 材質 | 規格 | 処理 | 備考 |
|-----|-----------|-----------|--------|------------|----------|
| 1 | 基台 | 不飽和ポリエステル | 94V-0 | | 黒色 |
| 2 | 導電板 | 黄銅 | | ニッケルメッキ | |
| 3 | スタッドボルト | 鋼 | | 三価クロメート | M8 X 23L |
| 4 | カバー | PVC | 94V-0 | | 透明 |
| 5 | 記号板 | ABS | 94V-HB | | 白色 |
| 6 | 連結シャフト | 鋼 | | 三価クロメートメッキ | |
| 7 | ナット ワッシャー | 鋼 | | 三価クロメートメッキ | M 8 |