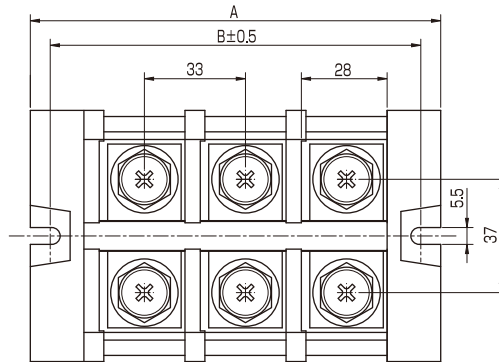


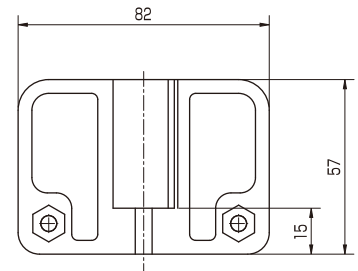
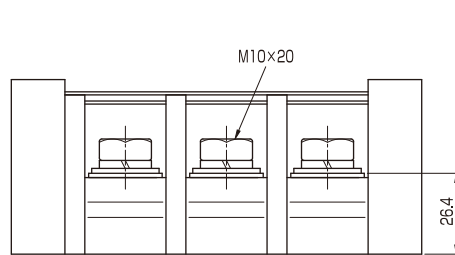
# ◆ 中継用端子台(ピッチ33mm) ——— 不飽和ポリエステル材質 ◆

## ■TK-2001N(240A)



型名指定方法  
TK-2001Nx□P  
極数

定格	1000V, 240A (JIS)
適合電線	80mm <sup>2</sup>
絶縁抵抗	DC1000V, 200MΩ以上
耐電圧	AC3500V-1 分間異常なし
使用温度	-40℃～90℃(但し、結露なきこと)
使用湿度	30～90%RH(但し、結露なきこと)
締付トルク(推奨)	M10x20 15～20Nm

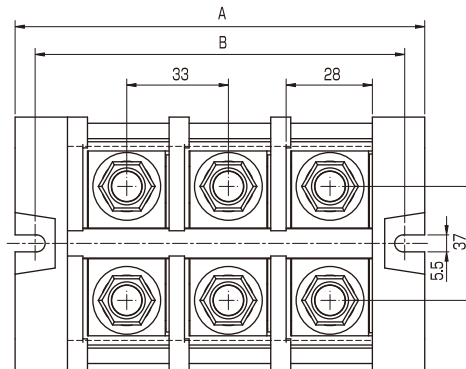


P (極数)	寸法 [mm]	
	A	B
2	101	88
3	134	121
4	167	154
5	200	187
6	233	220

No.	部品名	材質	規格	処理	備考
1	基台	不飽和ポリエステル	94V-0		黒色
2	導電板	黄銅		ニッケルメッキ	
3	結線ビス	鋼		三価クロメートメッキ	M10X20L
4	カバー	PVC	94V-0		透明
5	記号板	ABS	94V-HB		白色
6	連結シャフト	鋼		三価クロメートメッキ	

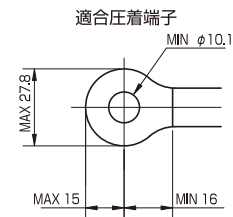
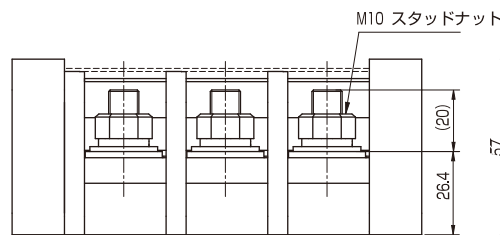
## ■TK-2001NS2(240A)

### スタッド形端子



型名指定方法  
TK-2001NS2x□P  
極数

定格	1000V, 240A (JIS)
適合電線	80mm <sup>2</sup>
絶縁抵抗	DC1000V, 200MΩ以上
耐電圧	AC3500V-1 分間異常なし
使用温度	-40℃～90℃(但し、結露なきこと)
使用湿度	30～90%RH(但し、結露なきこと)
締付トルク(推奨)	M10 スタッドナット 15～20Nm



P (極数)	寸法 [mm]	
	A	B
2	101	88
3	134	121
4	167	154
5	200	187
6	233	220

No.	部品名	材質	規格	処理	備考
1	基台	不飽和ポリエステル	94V-0		黒色
2	導電板	黄銅		ニッケルメッキ	
3	スタッドボルト	鋼		三価クロメートメッキ	M10X28L
4	カバー	PVC	94V-0		透明
5	記号板	ABS	94V-HB		白色
6	連結シャフト	鋼		三価クロメートメッキ	
7	ナット ワッシャー	鋼		三価クロメートメッキ	M10