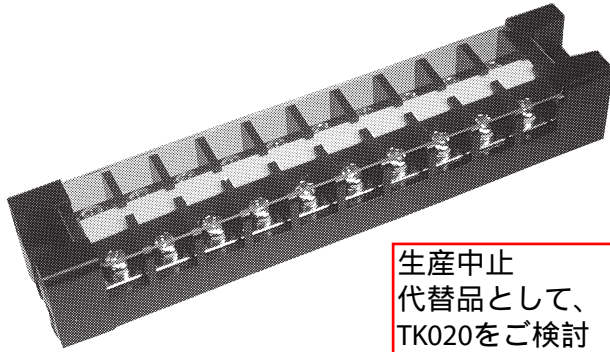
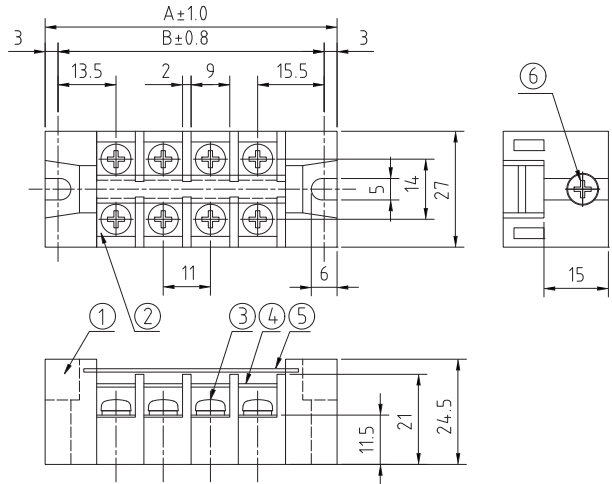


# ◆ 中継用ブロック式端子台 (ピッチ11mm, M4) ———フェノール材質 ◆

## ■TK21 (20A)



生産中止  
代替品として、  
TK020をご検討  
ください



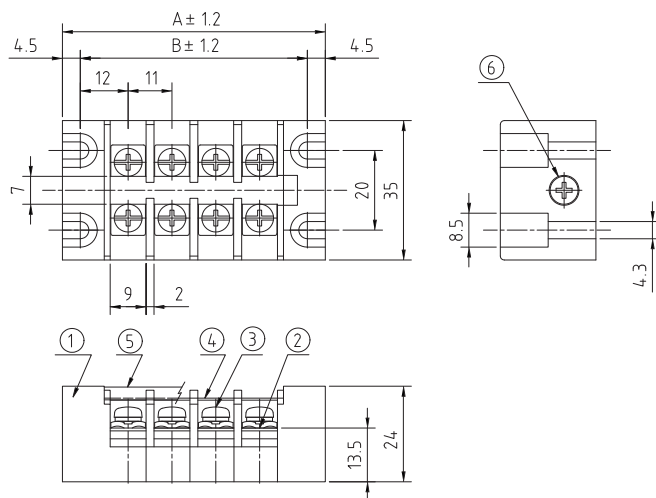
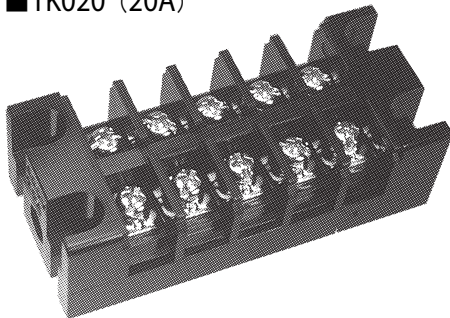
| P<br>(極数) | 寸法 [mm] |       |
|-----------|---------|-------|
|           | A       | B     |
| 2         | 46.0    | 40.0  |
| 3         | 57.0    | 51.0  |
| 4         | 68.0    | 62.0  |
| 5         | 79.0    | 73.0  |
| 6         | 90.0    | 84.0  |
| 7         | 101.0   | 95.0  |
| 8         | 112.0   | 106.0 |
| 9         | 123.0   | 117.0 |
| 10        | 134.0   | 128.0 |
| 11        | 145.0   | 139.0 |
| 12        | 156.0   | 150.0 |
| 13        | 167.0   | 161.0 |
| 14        | 178.0   | 172.0 |
| 15        | 189.0   | 183.0 |
| 16        | 200.0   | 194.0 |
| 17        | 211.0   | 205.0 |
| 18        | 222.0   | 216.0 |
| 19        | 233.0   | 227.0 |
| 20        | 244.0   | 238.0 |

| No. | 部品名    | 材質    | 規格     | 処理          | 備考      |
|-----|--------|-------|--------|-------------|---------|
| 1   | 基台     | フェノール | 94V-1  |             | 黒色      |
| 2   | 導電金具   | 黄銅    | C2680P | ニッケルメッキ     | t=1.5   |
| 3   | 結線ビス   | 黄銅    | C2700W | ニッケルメッキ     | (M4×8L) |
| 4   | 記号板    | 塩ビ    |        |             | 白色、標準   |
| 5   | カバー塩   | 塩ビ    | 94V-0  |             | 透明、標準   |
| 6   | 連結シャフト | 鋼     | SWCH   | アエンクロメートメッキ | t=1.5   |

|        |                 |
|--------|-----------------|
| 定格電圧   | 660V            |
| 定格電流   | 20A             |
| 絶縁抵抗   | DC500V、500MΩ以上  |
| 耐電圧    | AC2500V-1分間異常なし |
| 温度上昇   | 25℃以下           |
| 保存温度範囲 | -50℃~+85℃       |

型名指定方法  
TK21-10P  
極数

## ■TK020 (20A)



| P<br>(極数) | 寸法 [mm] |     |
|-----------|---------|-----|
|           | A       | B   |
| 1         |         |     |
| 2         | 44      | 35  |
| 3         | 55      | 46  |
| 4         | 66      | 57  |
| 5         | 77      | 68  |
| 6         | 88      | 79  |
| 7         | 99      | 90  |
| 8         | 110     | 101 |
| 9         | 121     | 112 |
| 10        | 132     | 123 |
| 11        | 143     | 134 |
| 12        | 154     | 145 |
| 13        | 165     | 156 |
| 14        | 176     | 167 |
| 15        | 187     | 178 |
| 16        | 198     | 189 |
| 17        | 209     | 200 |
| 18        | 220     | 211 |
| 19        | 231     | 222 |
| 20        | 242     | 233 |
| 21        | 253     | 244 |
| 22        | 264     | 255 |
| 23        | 275     | 266 |
| 24        | 286     | 277 |

| No. | 部品名    | 材質    | 規格     | 処理         | 備考            |
|-----|--------|-------|--------|------------|---------------|
| 1   | 基台     | フェノール | 94V-0  |            | 黒色            |
| 2   | 導電金具   | 黄銅    | C2680P | ニッケルメッキ    |               |
| 3   | 結線ビス   | 鋼     | SWCH   | ニッケルメッキ    | No.63 (M4×8L) |
| 4   | 記号板    | 塩ビ    | 94V-0  |            | 白色、標準         |
| 5   | カバー塩   | 塩ビ    | 94V-0  |            | 透明、ワンタッチ、標    |
| 6   | 連結シャフト | 鋼     | SWCH   | 三価クロメートメッキ |               |

|        |                 |
|--------|-----------------|
| 定格電圧   | 600V            |
| 定格電流   | 20A             |
| 絶縁抵抗   | DC500V、500MΩ以上  |
| 耐電圧    | AC2500V-1分間異常なし |
| 温度上昇   | 25℃以下           |
| 保存温度範囲 | -40℃~+85℃       |

型名指定方法  
TK020-□P-NF  
極数  
RoHS