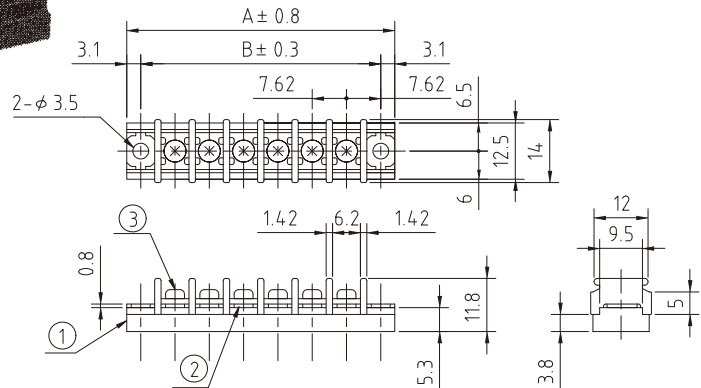
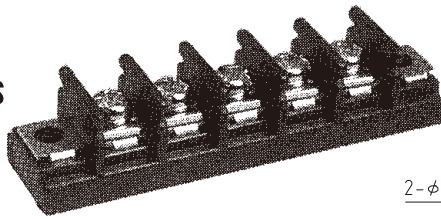


◆ 中継用端子台(ピッチ7.62mm,M3)ワンタッチカバー可 — PBT材質 ◆

■ TLP314B



| P (極数) | 寸法 [mm] | |
|-----------|---------|--------|
| | A | B |
| 1 | 21.44 | 15.18 |
| 2 | 29.06 | 22.86 |
| 3 | 36.68 | 30.48 |
| 4 | 44.30 | 38.10 |
| 5 | 51.92 | 45.72 |
| 6 | 59.54 | 53.34 |
| 7 | 67.16 | 60.96 |
| 8 | 74.78 | 68.58 |
| 9 | 82.40 | 76.20 |
| 10 | 90.02 | 83.82 |
| 11 | 97.64 | 91.44 |
| 12 | 105.26 | 99.06 |
| 13 | 112.88 | 106.68 |
| 14 | 120.50 | 114.30 |
| 15 | 128.12 | 121.92 |
| 16 | 135.74 | 129.54 |
| 17 | 143.36 | 137.16 |
| 18 | 150.98 | 144.78 |
| 19 | 158.60 | 152.40 |
| 20 | 166.22 | 160.02 |
| 21 | 173.84 | 167.64 |
| 22 | 181.46 | 175.26 |
| 23 | 189.08 | 182.88 |
| 24 | 196.70 | 190.50 |
| 25 | 204.32 | 198.12 |
| 26 | 211.94 | 205.74 |
| 27 | 219.56 | 213.36 |
| 28 | 227.18 | 220.98 |
| 29 | 234.80 | 228.60 |
| 30 | 242.42 | 236.22 |

| No. | 部品名 | 材質 | 規格 | 処理 | 備考 |
|-----|------|-------------|-------------|---------|---------------------|
| 1 | 基台 | P . B . T . | 9 4 V - 0 | | 黒色 |
| 2 | 導電板 | 黄銅 | C 2 6 8 0 R | スズメッキ | t=0.8 |
| 3 | 結線ビス | 鋼 | S W C H | ニッケルメッキ | 4 6 N (M 3 × 6 L) |
| 4 | 取付金具 | 黄銅 | C 2 6 8 0 R | ニッケルメッキ | t=0.8 |
| | カバー | ポリカーボネート | 9 4 V - 0 | | 透明、ワンタッチ、オプション |

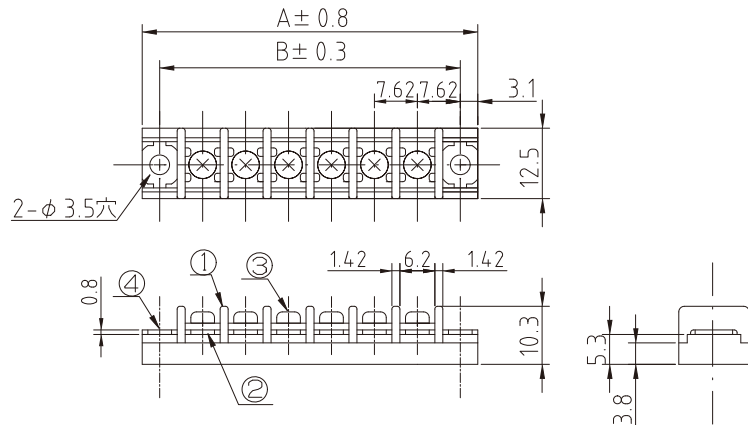
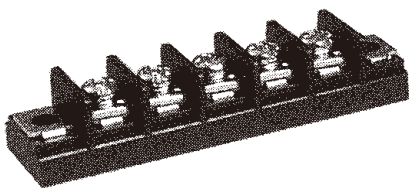
型名指定方法
 TLP314BC-□P-NF
 カバー付きの場合 □
 極数 □
 RoHS対応

| | |
|-------------|---------------------|
| 定 格 | 250V、10A (UL 300V) |
| 適合電線 | 0.75mm ² |
| 絶縁抵抗 | DC500V、1000MΩ以上 |
| 耐電圧 | AC2000V-1分間異常なし |
| 温度上昇 | 25℃以下 |
| 使用温度 | -40℃~+85℃ |
| ビス締付トルク(推奨) | M3:0.5Nm |

※ショートバーは「F-3」ページ

規格品として御使用の場合は、規格による制限がございますので、お問合せください。

■ TLP334B



| P (極数) | 寸法 [mm] | |
|-----------|---------|--------|
| | A | B |
| 1 | 21.44 | 15.18 |
| 2 | 29.06 | 22.86 |
| 3 | 36.68 | 30.48 |
| 4 | 44.30 | 38.10 |
| 5 | 51.92 | 45.72 |
| 6 | 59.54 | 53.34 |
| 7 | 67.16 | 60.96 |
| 8 | 74.78 | 68.58 |
| 9 | 82.40 | 76.20 |
| 10 | 90.02 | 83.82 |
| 11 | 97.64 | 91.44 |
| 12 | 105.26 | 99.06 |
| 13 | 112.88 | 106.68 |
| 14 | 120.50 | 114.30 |
| 15 | 128.12 | 121.92 |

| No. | 部品名 | 材質 | 規格 | 処理 | 備考 |
|-----|------|-------------|-------------|---------|---------------------|
| 1 | 基台 | P . B . T . | 9 4 V - 0 | | 黒色 |
| 2 | 導電板 | 黄銅 | C 2 6 8 0 R | スズメッキ | t=0.8 |
| 3 | 結線ビス | 鋼 | S W C H | ニッケルメッキ | 4 6 N (M 3 × 6 L) |
| 4 | 取付金具 | 黄銅 | C 2 6 8 0 R | ニッケルメッキ | t=0.8 |

型名指定方法
 TLP334B-□P-NF
 極数 □
 RoHS対応

| | |
|-------------|---------------------|
| 定 格 | 250V、10A (UL 300V) |
| 適合電線 | 0.75mm ² |
| 絶縁抵抗 | DC500V、1000MΩ以上 |
| 耐電圧 | AC2000V-1分間異常なし |
| 温度上昇 | 25℃以下 |
| 使用温度 | -40℃~+85℃ |
| ビス締付トルク(推奨) | M3:0.5Nm |

※ショートバーは「F-3」ページ

規格品として御使用の場合は、規格による制限がございますので、お問合せください。