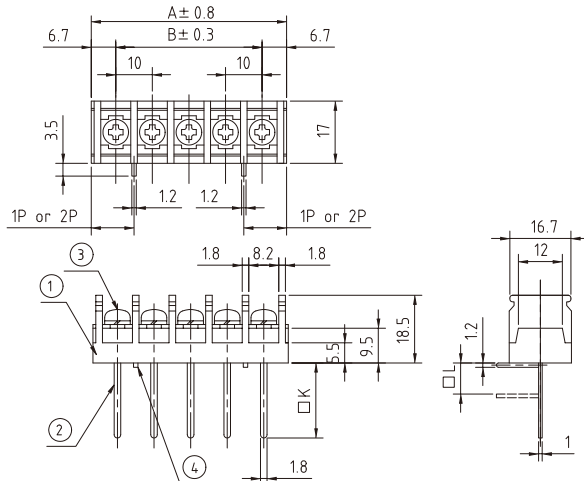
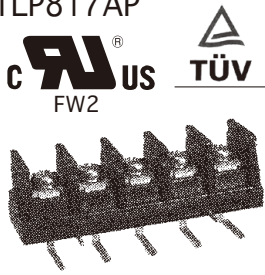


◆ 基板用端子台(ピッチ10.0mm,M4(M3.5))固定金具付・ワンタッチカバー可 — PBT材質 ◆

■ TLP817AP



UL cUL 規格使用可能ビス				
M4				
81N	131N	12N	27N	140N
黄銅	黄銅	鋼	鋼	鋼
M3.5		M3		
86N	37N	19N	6N	34N
黄銅	鋼	鋼	黄銅	鋼

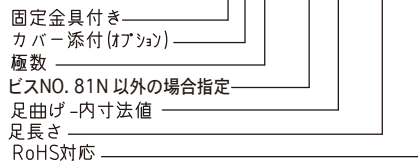
P (極数)	寸法 [mm]	
	A	B
1	-	-
2	23.4	10
3	33.4	20
4	43.4	30
5	53.4	40
6	63.4	50
7	73.4	60
8	83.4	70
9	93.4	80
10	103.4	90
11	113.4	100
12	123.4	110
13	133.4	120
14	143.4	130
15	153.4	140
16	163.4	150
17	173.4	160
18	183.4	170
19	193.4	180
20	203.4	190
21	213.4	200
22	223.4	210
23	233.4	220
24	243.4	230
25	253.4	240
26	263.4	250

足長さ	□K	ビスサイズ
15.5K	15.5	M4,M3.5
20.5K	20.5	M4,M3.5 M3

No.	部品名	材質	規格	処理	備考
1	基台	PBT	94V-0		黒色
2	導電板	黄銅	C2680R	スズメッキ	t=1.0
3	結線ビス	黄銅	C2700W	ニッケルメッキ	M4, M3.5, M3
4	固定金具	黄銅	C2680R	スズメッキ	t=1.2
	カバー	ポリカーボネート	94V-0		透明, ワンタッチ, オプション

型名指定方法

TLP817APC-□P-27N-□L-□K-NF



定 格	250V、20A (UL 300V)
適合電線	M4.M3.5:2mm ² M3:1.25mm ²
絶縁抵抗	DC500V、1000MΩ以上
耐電圧	AC2500V-1分間異常なし
温度上昇	30℃以下
使用温度	-40℃～+85℃
ビス締付トルク(推奨)	M4:1.2Nm M3.5:0.8Nm M3:0.5Nm

規格品として御使用の場合は、規格による制限がございますので、お問合せください。

カバー取付例 (TLP817APC)

