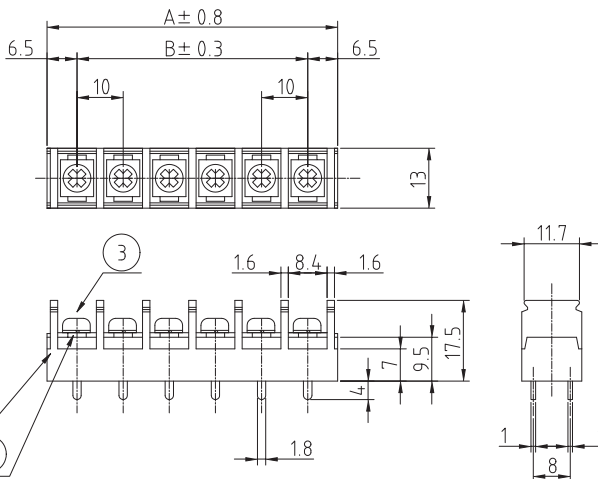
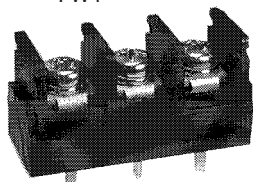


# ◆ 基板用端子台 (ピッチ10.0mm, M4) ワンタッチカバー可 — PBT材質 ◆

## ■ TLP885A



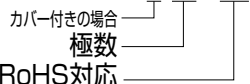
2本足タイプは、電流容量が大きいだけでなく、プリント基板のパターンへの半田付け強度を増します。

P (極数)	寸法 [mm]	
	A	B
1	13	0
2	23	10
3	33	20
4	43	30
5	53	40
6	63	50
7	73	60
8	83	70
9	93	80
10	103	90
11	113	100
12	123	110
13	133	120
14	143	130
15	153	140
16	163	150
17	173	160
18	183	170
19	193	180
20	203	190
21	213	200
22	223	210
23	233	220
24	243	230
25	253	240
26	263	250

No.	部品名	材質	規格	処理	備考
1	基台	P . B . T	9 4 V - 0		黒色
2	導電板	黄銅	C 2 6 8 0 R	スズメッキ	t=1.0
3	結線ビス	黄銅	C 2 7 0 0 W	ニッケルメッキ	81N(M4×8L)
	カバー	ポリカーボネート	9 4 V - 0		透明、ワンタッチ、オプション

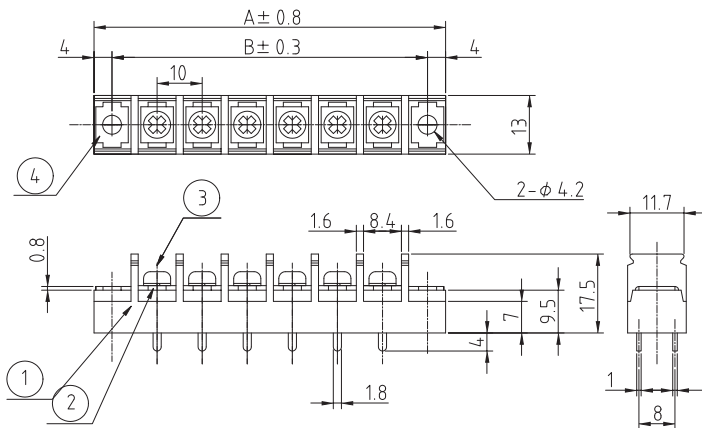
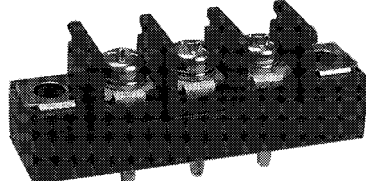
### 型名指定方法

TLP885AC-□P-NF



定 格	250V、25A
適合電線	M4:3.5mm <sup>2</sup>
絶縁抵抗	DC500V、1000MΩ以上
耐電圧	AC2500V-1分間異常なし
温度上昇	30℃以下
使用温度	-40℃~+80℃
ビス締付トルク (推奨)	M4:1.2Nm

## ■ TLP885B



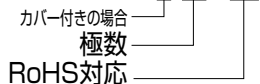
2本足タイプは、電流容量が大きいだけでなく、プリント基板のパターンへの半田付け強度を増します。

P (極数)	寸法 [mm]	
	A	B
1	28	20
2	38	30
3	48	40
4	58	50
5	68	60
6	78	70
7	88	80
8	98	90
9	108	100
10	118	110
11	128	120
12	138	130
13	148	140
14	158	150
15	168	160
16	178	170
17	188	180
18	198	190
19	208	200
20	218	210
21	228	220
22	238	230
23	248	240
24	258	250
25	268	260
26	278	270

No.	部品名	材質	規格	処理	備考
1	基台	P . B . T	9 4 V - 0		黒色
2	導電板	黄銅	C 2 6 8 0 R	スズメッキ	t=1.0
3	結線ビス	黄銅	C 2 7 0 0 W	ニッケルメッキ	81N(M4×8L)
4	取付金具	黄銅	C 2 6 8 0 R	ニッケルメッキ	t=0.8
5	カバー	ポリカーボネート	9 4 V - 0		透明、ワンタッチ、オプション

### 型名指定方法

TLP885BC-□P-NF



定 格	250V、25A
適合電線	M4:3.5mm <sup>2</sup>
絶縁抵抗	DC500V、1000MΩ以上
耐電圧	AC2500V-1分間異常なし
温度上昇	30℃以下
使用温度	-40℃~+80℃
ビス締付トルク (推奨)	M4:1.2Nm