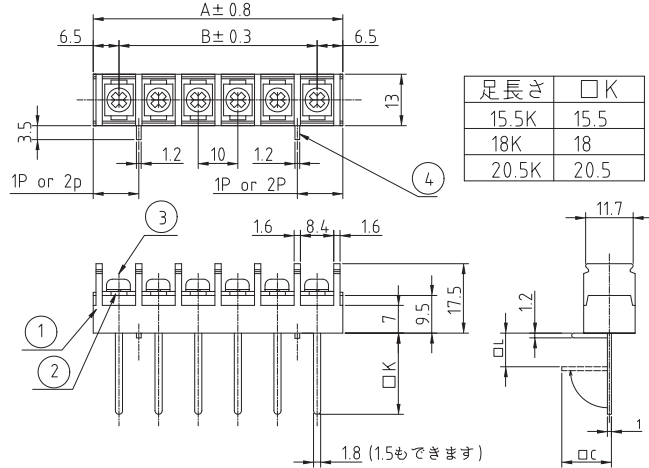
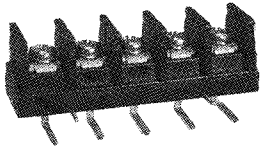


◆ 基板用端子台(ピッチ10.0mm,M4(M3.5))固定金具付・ワンタッチカバー可 — PBT材質 ◆

■ TLP887AP

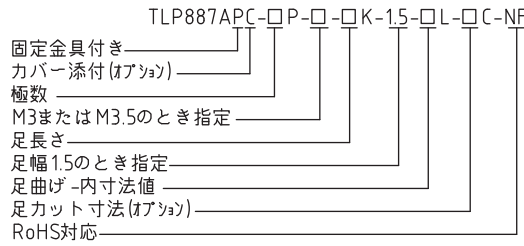


| | |
|-------|------|
| 足長さ | □K |
| 15.5K | 15.5 |
| 18K | 18 |
| 20.5K | 20.5 |

| P (極数) | 寸法 [mm] | |
|-----------|---------|-----|
| | A | B |
| 1 | 13 | 0 |
| 2 | 23 | 10 |
| 3 | 33 | 20 |
| 4 | 43 | 30 |
| 5 | 53 | 40 |
| 6 | 63 | 50 |
| 7 | 73 | 60 |
| 8 | 83 | 70 |
| 9 | 93 | 80 |
| 10 | 103 | 90 |
| 11 | 113 | 100 |
| 12 | 123 | 110 |
| 13 | 133 | 120 |
| 14 | 143 | 130 |
| 15 | 153 | 140 |
| 16 | 163 | 150 |
| 17 | 173 | 160 |
| 18 | 183 | 170 |
| 19 | 193 | 180 |
| 20 | 203 | 190 |
| 21 | 213 | 200 |
| 22 | 223 | 210 |
| 23 | 233 | 220 |
| 24 | 243 | 230 |
| 25 | 253 | 240 |
| 26 | 263 | 250 |

| No. | 部品名 | 材質 | 規格 | 処理 | 備考 |
|-----|---------|-----------------|-------------|---------------|-------------------------|
| 1 | 基 台 | P . B . T . | 9 4 V - 0 | | 黒色 |
| 2 | 導 電 板 | 黄 銅 | C 2 6 8 0 R | ス ズ メ ッ キ | t=1.0 |
| 3 | 結 線 ビ ス | 黄 銅 | C 2 7 0 0 W | ニ ッ ケ ル メ ッ キ | M4:81N, M3.5:86N, M3:6N |
| 4 | 固 定 金 具 | 黄 銅 | C 2 6 8 0 R | ス ズ メ ッ キ | t=1.2 |
| | カ バ ー | ポ リ カ ー ボ ネ ー ト | 9 4 V - 0 | | 透明、ワンタッチ、オプショ |

型名指定方法



| | |
|-------------|---|
| 定 格 | 250V、20A (M3:15A) |
| 適 合 電 線 | M4:M3.5:2mm ² M3:1.25mm ² |
| 絶 縁 抵 抗 | DC500V、1000MΩ以上 |
| 耐 電 圧 | AC2500V-1分間異常なし |
| 温 度 上 昇 | 30℃以下 |
| 使 用 温 度 | -40℃~+85℃ |
| ビス締付トルク(推奨) | M4:1.2Nm M3.5:0.8Nm M3:0.5Nm |

カバー取付例 (TLP887AC)

