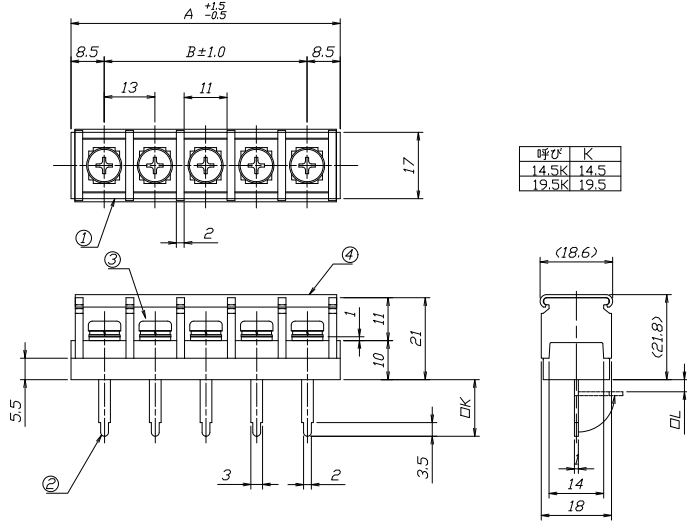
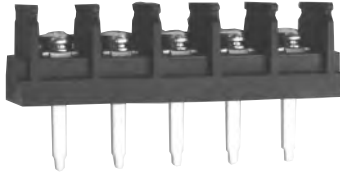


◆ 基板用端子台(ピッチ13mm,M4)ワンタッチカバー可 ——— PBT材質 ◆

■ TLP937A



P (極数)	寸法 [mm]	
	A	B
1	17.0	0.0
2	30.0	13.0
3	43.0	26.0
4	56.0	39.0
5	69.0	52.0
6	82.0	65.0
7	95.0	78.0
8	108.0	91.0
9	121.0	104.0
10	134.0	117.0
11	147.0	130.0
12	160.0	143.0
13	173.0	156.0
14	186.0	169.0
15	199.0	182.0
16	212.0	195.0
17	225.0	208.0
18	238.0	221.0
19	251.0	234.0
20	264.0	247.0
21	277.0	260.0
22	290.0	273.0

No.	部品名	材質	規格	処理	備考
1	基 台	P B T	9 4 V - 0		黒 色
2	導 電 金 具	黄 銅	C 2 6 8 0 R	錫 メ ッ キ	t=1.0
3	結線ビスM4×7L(39N)	黄 銅	C 2 7 0 0 W	ニ ッ ケ ル メ ッ キ	PW(小型丸) SW セムス
4	カ バ	-	ポリカーボネート	9 4 V - 0	透明,ワンタッチ,オプション

型名指定方法

TLP937AC-5P-□K-□L-NF-□

カバー添付(オプション)

極数

足長さ

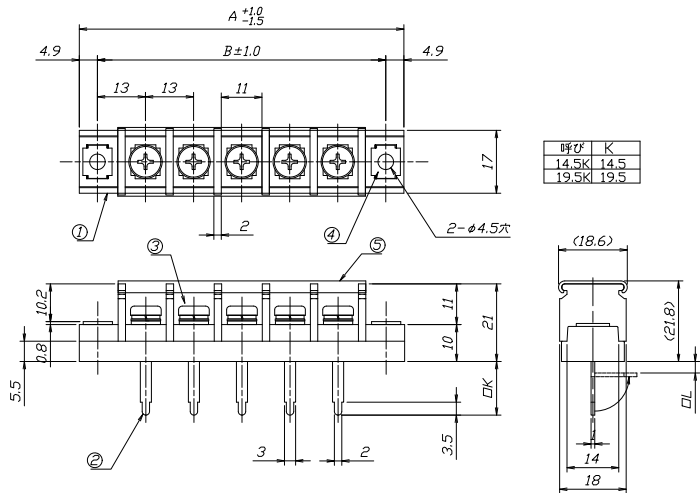
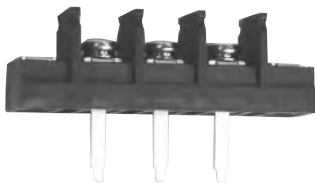
足曲げ内寸法

RoHS対応

ビス番号(標準ビスでないとき)

定 格	600V、30A
適 合 電 線	3.5mm ²
絶 縁 抵 抗	DC500V、1000MΩ以上
耐 電 圧	AC2500V-1分間異常なし
温 度 上 昇	30℃以下
使 用 温 度	-40℃~+85℃
ビス締付トルク(推奨)	M4:1.2Nm

■ TLP937B



P (極数)	寸法 [mm]	
	A	B
1	35.8	26.0
2	48.8	39.0
3	61.8	52.0
4	74.8	65.0
5	87.8	78.0
6	100.8	91.0
7	113.8	104.0
8	126.8	117.0
9	139.8	130.0
10	152.8	143.0
11	165.8	156.0
12	178.8	169.0
13	191.8	182.0
14	204.8	195.0
15	217.8	208.0
16	230.8	221.0
17	243.8	234.0
18	256.8	247.0
19	269.8	260.0
20	282.8	273.0
21	295.8	286.0
22	308.8	299.0

No.	部品名	材質	規格	処理	備考
1	基 台	P B T	9 4 V - 0		黒 色
2	導 電 金 具	黄 銅	C 2 6 8 0 R	錫 メ ッ キ	t=1.0
3	結線ビス4×7L(39N)	黄 銅	C 2 7 0 0 W	ニ ッ ケ ル メ ッ キ	PW(小型丸) SW セムス
4	取 付 金 具	黄 銅	C 2 6 8 0 R	ニ ッ ケ ル メ ッ キ	t=0.8
5	カ バ	-	ポリカーボネート	9 4 V - 0	透明,ワンタッチ,オプション

型名指定方法

TLP937BC-5P-□K-□L-NF-□

カバー添付(オプション)

極数

足長さ

足曲げ内寸法

RoHS対応

ビス番号(標準ビスでないとき)

定 格	600V、30A
適 合 電 線	3.5mm ²
絶 縁 抵 抗	DC500V、1000MΩ以上
耐 電 圧	AC2500V-1分間異常なし
温 度 上 昇	30℃以下
使 用 温 度	-40℃~+85℃
ビス締付トルク(推奨)	M4:1.2Nm