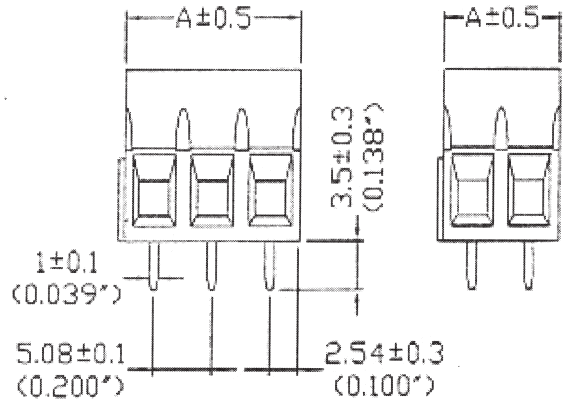
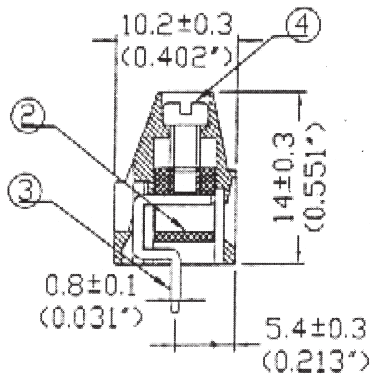
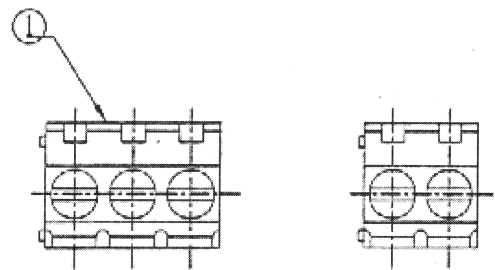
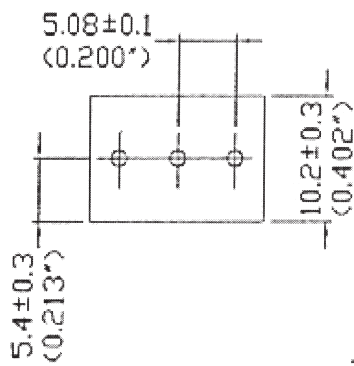
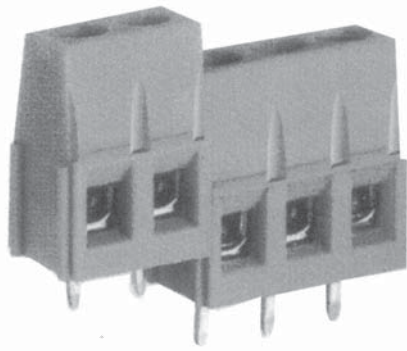


◆ 基板用端子台 (ピッチ5.08mm) ———— ポリアミド材質 ◆

■TMB312-508



No.	部品名	材質	規格	処理	備考
1	基 台	ポリアミド66	94V-0		緑色
2	受け金具	黄銅	C2680R	ニッケルメッキ	
3	導電金具	黄銅	C2680R	スズメッキ	t=0.8
4	結線ビス	鋼	SWCRH	ニッケルメッキ	M2.6

極数	A(mm)	A(inch)
01	10.16	0.400
02	15.24	0.600

数量：100個～

型名指定方法

TMB312 * 508 □ □ -NF

極数 _____
RoHS _____

定格電圧	300V
定格電流	16A
耐電圧	AC2000V-1分間
絶縁抵抗	DC500V、1000MΩ以上
ネジ締付トルク	5.8Kg-cm
適合電線	14-24AWG
使用温度範囲	-40℃～+105℃