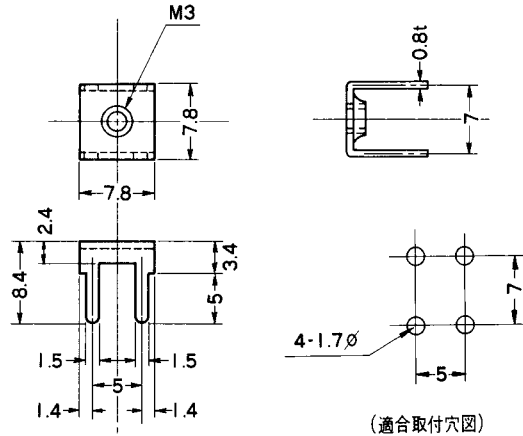


◆ プリント基板実装用ネジ端子 ——— 黄銅、スズメッキ材質 ◆

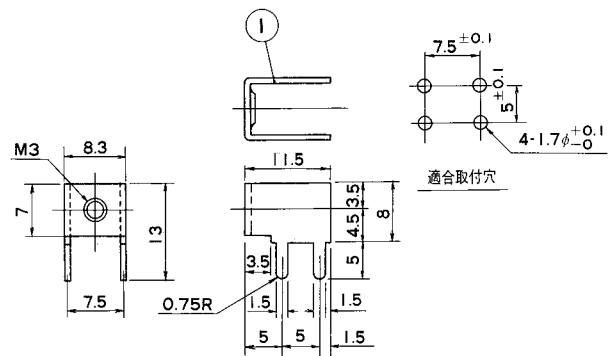
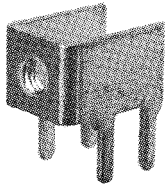
■ TPT002 (M3ネジ)



定格電流 : 15A

(適合取付穴図)

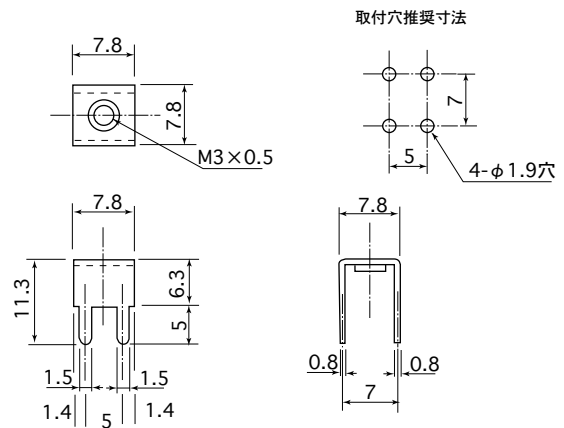
■ TPT003 (M3ネジ)



定格電流 : 15A

適合取付穴

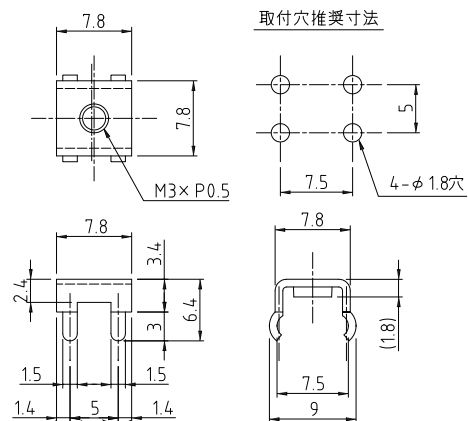
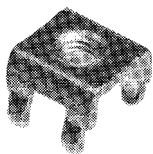
■ TPT004 (M3ネジ)



定格電流 : 15A

取付穴推奨寸法

■ TPT005 (M3ネジ)



定格電流 : 15A

取付穴推奨寸法