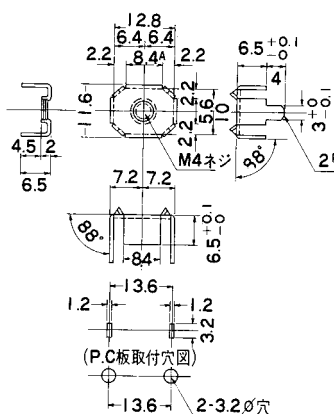
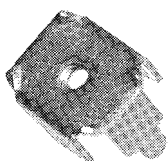


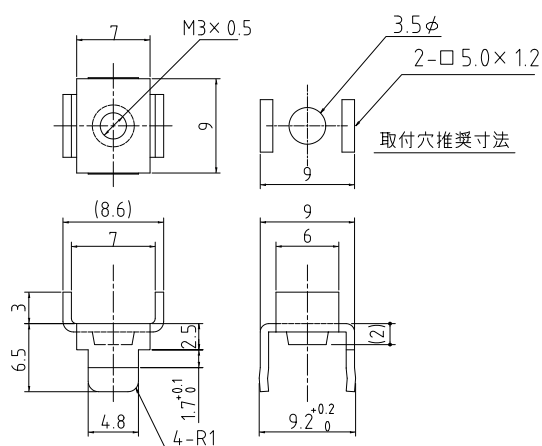
◆ プリント基板実装用ネジ端子 ——— 黄銅、スズメッキ材質 ◆

■ TPT001 (M3、M4ネジ)



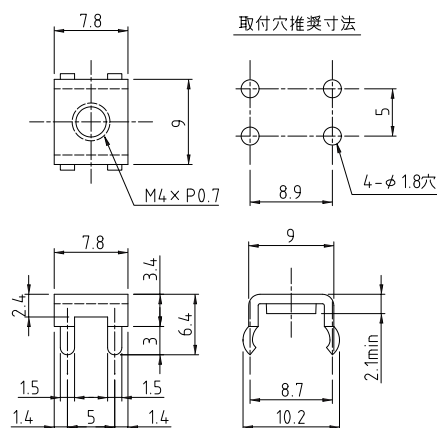
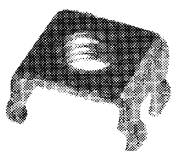
定格電流 : 20A

■ TPT008 (M3ネジ)



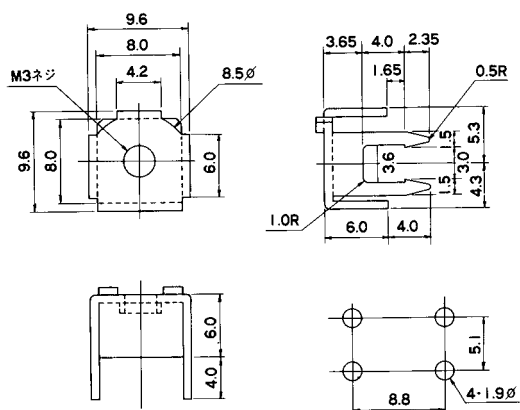
定格電流 : 20A

■ TPT009 (M4ネジ)



定格電流 : 20A

■ TPT010 (M3ネジ)



定格電流 : 20A

実装穴図
MOUNTING HOLES' LAYOUT

F