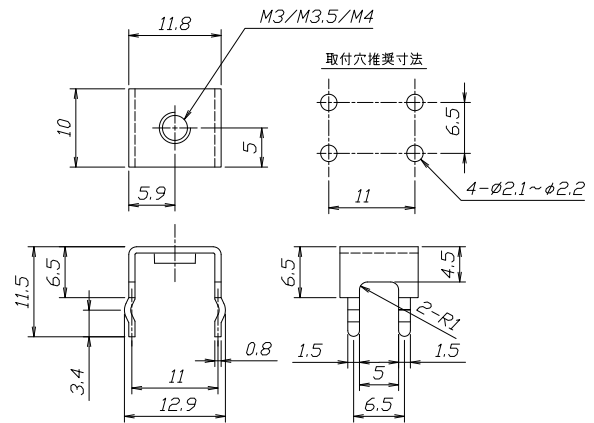


◆ プリント基板実装用ネジ端子 ——— 黄銅、スズメッキ材質 ◆

■ TPT011 (M3,M3.5,M4ネジ)



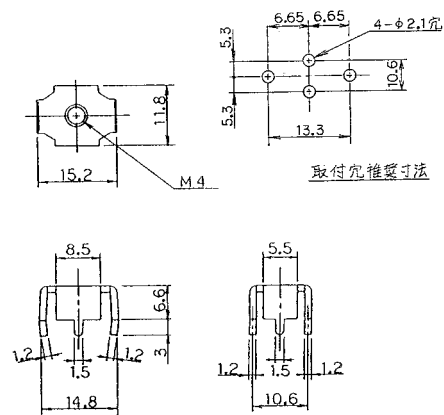
定格電流 : 20A



■ TPT040 (M4ネジ)



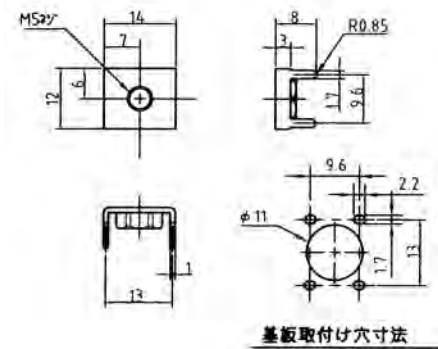
定格電流 : 30A



■ TPT032 (M5ネジ)



定格電流 : 40A



■ TPT013 (M5ネジ)



定格電流 : 50A

