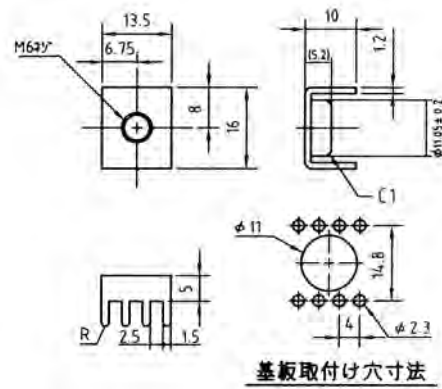


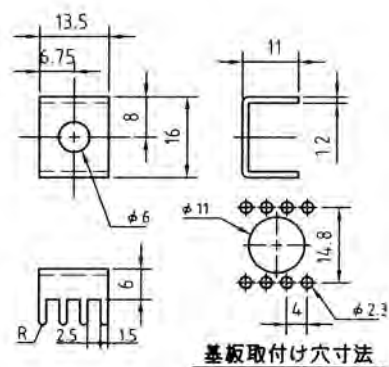
# ◆ プリント基板実装用ネジ端子 ——— 黄銅、スズメッキ材質 ◆

## ■ TPT030(M6ネジ)



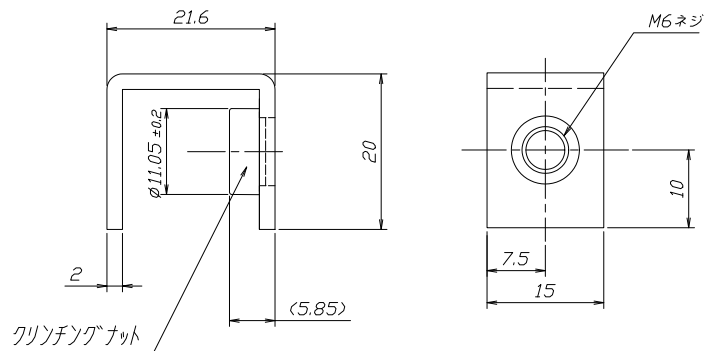
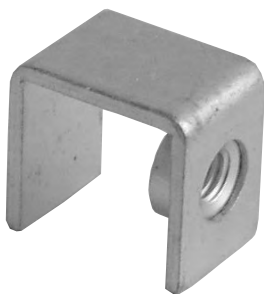
定格電流 : 70A

## ■ TPT031(φ6)



定格電流 : 70A

## ■ TPT050(M6ネジ)



定格電流 : 150A

## ■ TPT301(ハトメ端子)

