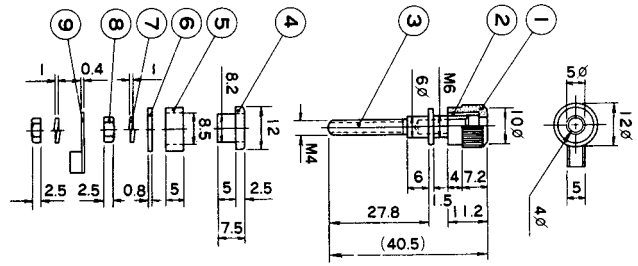
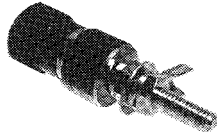


◆ 陸式ターミナル(バナナプラグ挿入式) ◆

■ TT41

(12Φ) 20A



No.	部品名	材質	規格	処理
1	ツマミねじ	フェノール樹脂	9 4 V - 1	黒色・赤色
2	インサートねじ	黄銅	B S B	ニッケルメッキ
3	貫通シャフト	黄銅	B S B	ニッケルメッキ
4	ブッシング	フェノール樹脂	9 4 V - 1	黒色・赤色
5	絶縁ワッシャー	フェノール樹脂	9 4 V - 1	黒色・赤色
6	平ワッシャー	鉄	S P C	ニッケルメッキ
7	スプリングワッシャー	磷青銅	P B P	ニッケルメッキ
8	-	黄銅	B S B	ニッケルメッキ
9	ナット	黄銅	B S P	ニッケルメッキ

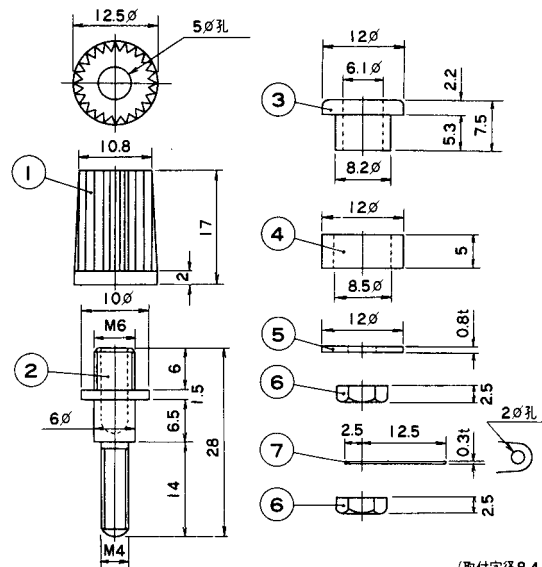
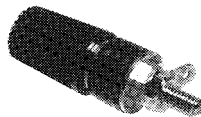
SPECIFICATIONS

- 定格 250V 20A
- 絶縁抵抗DC500V 500MΩ以上
- 耐電圧AC1500V 1分間異常なし

●カラー(赤)(黒)

■ TTN46

(12.5Φ) 10A



No.	部品名	材質	規格	処理
1	ツマミねじ	フェノール樹脂	9 4 V - 0	黒色・茶色
2	本体	黄銅	B S B	ニッケルメッキ
3	ブッシングA	フェノール樹脂	9 4 V - 0	黒色・茶色
4	ブッシングB	フェノール樹脂	9 4 V - 0	黒色・茶色
5	平ワッシャー	鉄	S P C	ニッケルメッキ
6	ナット	黄銅	B S B	ニッケルメッキ
7	ラグ	黄銅	B S P	ニッケルメッキ

SPECIFICATIONS

- 定格 250V 10A
- 絶縁抵抗DC500V 500MΩ以上
- 耐電圧AC1500V 1分間異常なし

●カラー(黒)(茶)