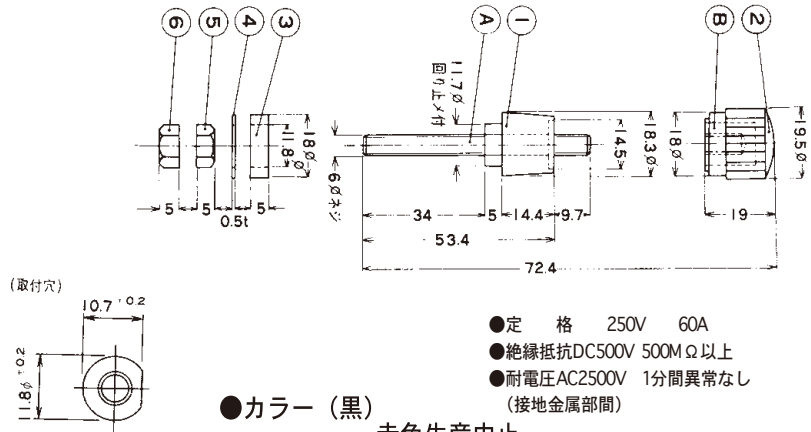


◆ 海式ターミナル(圧着端子使用式) ◆

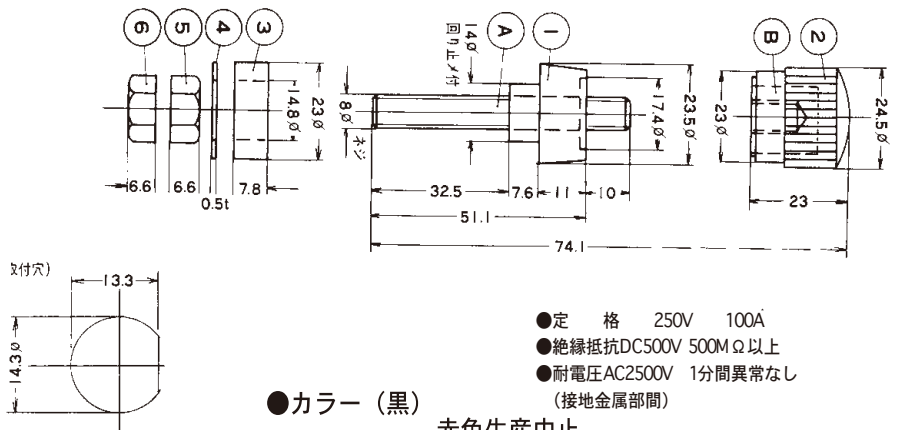
■ TTS17 (19.5φ) 60A



■ TTS19 (24.5φ) 100A



(生産中止)



●TTS17-19規格表

No.	部品名	材質	規格	処理
1	本 体	黒色フェノール樹脂	9 4 V - 1	
2	ツマミねじ	黒色フェノール樹脂	9 4 V - 1	
3	絶縁ワッシャー	黒色フェノール樹脂	9 4 V - 1	
4	平ワッシャー	鉄		ニッケルメッキ
5.6	ナ ッ ト	鉄		ニッケルメッキ
A	貫通シャフト	黄 銅	B S B	ニッケルメッキ
B	頭ネジインサート金具	黄 銅	B S B	キ リ ン ス

TTSシリーズはRoHS対応時にナット、ワッシャーが黄銅から鉄に変更になりました。



F