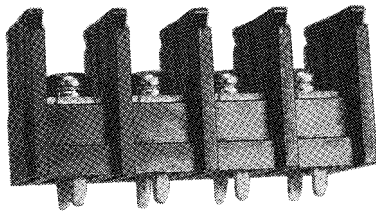


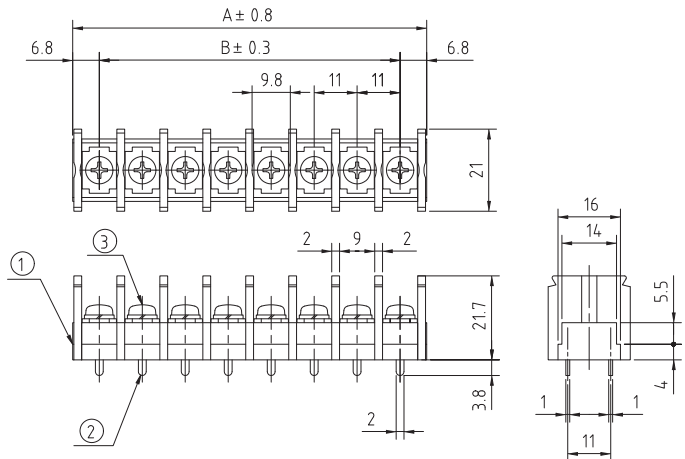
◆ 基板用端子台 (ピッチ11mm, M4) ワンタッチカバー可 —— PBT材質 ◆

■ TWP965A



2本足タイプは、電流容量が大きいだけでなく、プリント基板のパターンへの半田付け強度を増します。

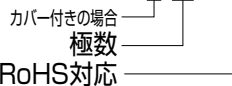
P (極数)	寸法 [mm]	
	A	B
1	13.6	0
2	24.6	11
3	35.6	22
4	46.6	33
5	57.6	44
6	68.6	55
7	79.6	66
8	90.6	77
9	101.6	88
10	112.6	99
11	123.6	110
12	134.6	121
13	145.6	132
14	156.6	143
15	167.6	154
16	178.6	165
17	189.6	176
18	200.6	187
19	211.6	198
20	222.6	209
21	233.6	220
22	244.6	231
23	255.6	242
24	266.6	253



No.	部品名	材質	規格	処理	備考
1	基台	P . B . T .	9 4 V - 0		黒色
2	導電板	黄銅	C 2 6 8 0 R	スズメッキ	t=1.0
3	結線ビス	黄銅	C 2 7 0 0 W	ニッケルメッキ	8 1 N (M 4 × 8 L)
	カバー	ポリカーボネート	9 4 V - 0		透明、ワンタッチ、オプション

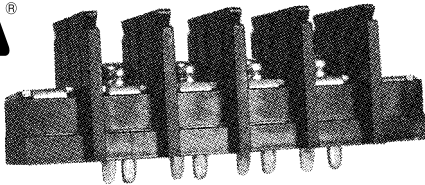
型名指定方法

TWP965AC-□P-NF



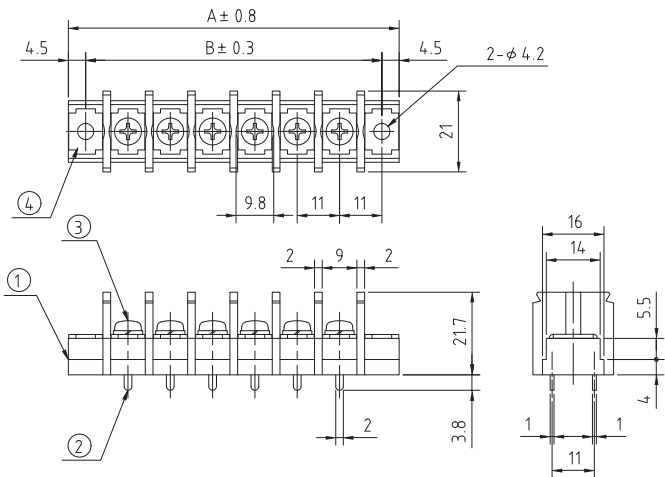
定 格	600V、30A
適合電線	3.5mm ²
絶縁抵抗	DC500V、1000MΩ以上
耐電圧	AC2500V-1分間異常なし
温度上昇	25℃以下
使用温度	-40℃~+85℃
ビス締付トルク (推奨)	M4:1.2Nm

■ TWP965B



2本足タイプは、電流容量が大きいだけでなく、プリント基板のパターンへの半田付け強度を増します。

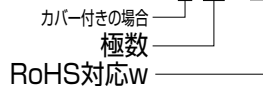
P (極数)	寸法 [mm]	
	A	B
1	31	22
2	42	33
3	53	44
4	64	55
5	75	66
6	86	77
7	97	88
8	108	99
9	119	110
10	130	121
11	141	132
12	152	143
13	163	154
14	174	165
15	185	176
16	196	187
17	207	198
18	218	209
19	229	220
20	240	231
21	251	242
22	262	253
23	273	264
24	284	275



No.	部品名	材質	規格	処理	備考
1	基台	P . B . T .	9 4 V - 0		黒色
2	導電板	黄銅	C 2 6 8 0 R	スズメッキ	t=1.0
3	結線ビス	黄銅	C 2 7 0 0 W	ニッケルメッキ	No. 81 (M4 × 8L)
4	取付金具	黄銅	C 2 6 8 0 R	ニッケルメッキ	t=0.8
	カバー	ポリカーボネート	9 4 V - 0		透明、ワンタッチ、オプション

型名指定方法

TWP965BC-□P-NF



定 格	600V、30A
適合電線	3.5mm ²
絶縁抵抗	DC500V、1000MΩ以上
耐電圧	AC2500V-1分間異常なし
温度上昇	25℃以下
使用温度	-40℃~+85℃
ビス締付トルク (推奨)	M4:1.2Nm