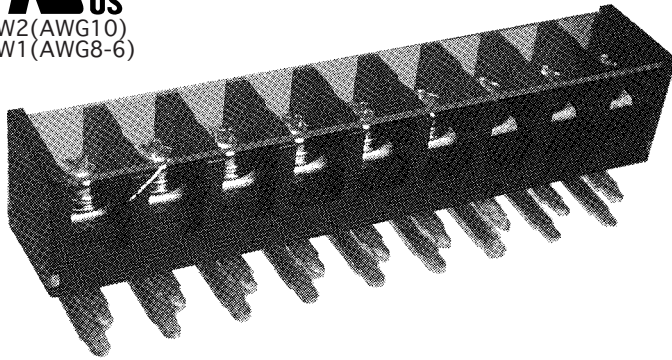


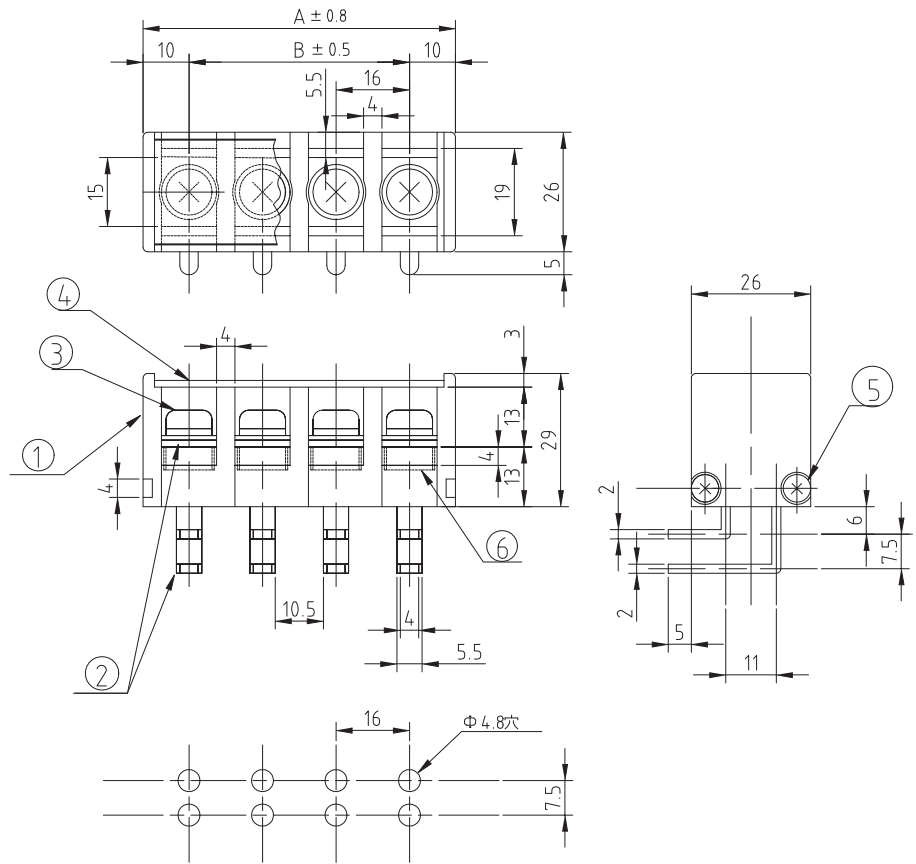
◆ 基板用大容量端子台(ピッチ16mm,M6) — PBT材質 ◆

■TWP975A

CALUS
FW2(AWG10)
FW1(AWG8-6)



B



基板取り付け穴推奨寸法(参考)

P (極数)	寸法 [mm]	
	A	B
2	36	16
3	52	32
4	68	48
5	84	64
6	100	80
7	116	96
8	132	112
9	148	128
10	164	144
11	180	160
12	196	176

No.	部品名	材質	規格	処理	備考
1	本体ブロック	P . B . T .	9 4 V - 0		黒色
2	導電板	黄銅	C 2 6 8 0 R	スズメッキ	
3	結線ビス	鋼	S W C H	ニッケルメッキ	M6×12L, SWPW
4	カバー塩ビ	ビ	9 4 V - 0		透明、オプション
5	連結シャフト	鋼	S W C H	三価クロメートメッキ	M3
6	ナット	S U S			M6

型名指定方法
TWP975A-□P-NF
極数
RoHS対応

定格	600V、75A
適合電線	M6: 22mm ²
絶縁抵抗	DC500V、1000MΩ以上
耐電圧	AC2500V-1分間異常なし
温度上昇	30℃以下
使用温度	-40℃~+85℃
ビス締付トルク(推奨)	M6:2.5Nm