

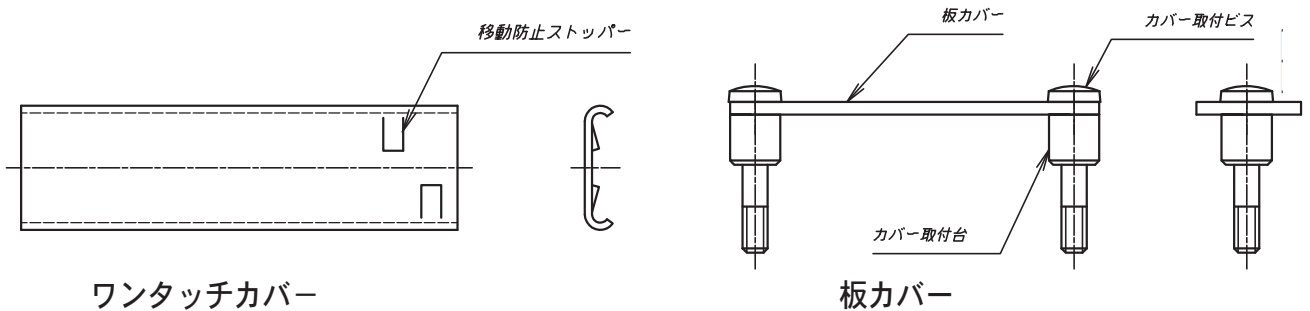
端子台について

■端子台型名指定方法

型名指定方法は各製品の掲載ページを御覧下さい。

■端子台カバーについて

端子台カバーには主に「ワンタッチカバー式」と「板カバー式」があります。
カバーの種類は各掲載ページを御覧下さい。



ワンタッチカバー

板カバー

- *カバー及びカバー付属品は添付出荷となります。
- *カバー付きが標準の製品も御座います。
- *カバー設定が無い物も御座います。

■ビスについて

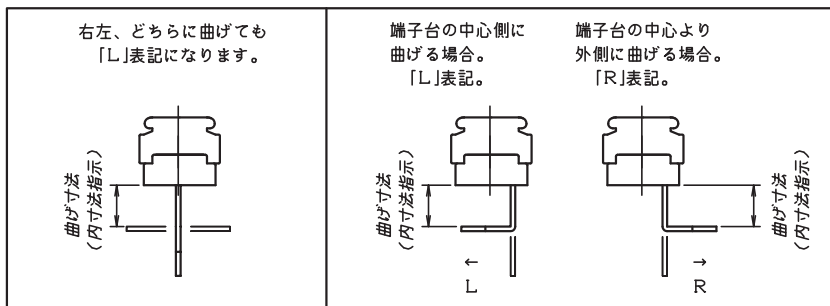
各製品のビスの詳細は「端子台用結線ビス一覧表」を御覧下さい。
標準ビス以外を希望される場合はお問合せ下さい。
又、製品によってはビスサイズを選択できます。

■リード曲げについて

導電板のリードに曲げ加工がご希望の場合は、
下記要領にてご指定が出来ます。

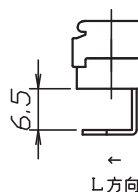
センター出しの場合

サイド出しの場合



例：TLP317A-6P-6.5L-NF

- 1) 曲げ寸法 (内寸法指示)
- 2) リード曲げ方向



その他、詳細についてはお問合せ下さい。

リード曲げ対応製品

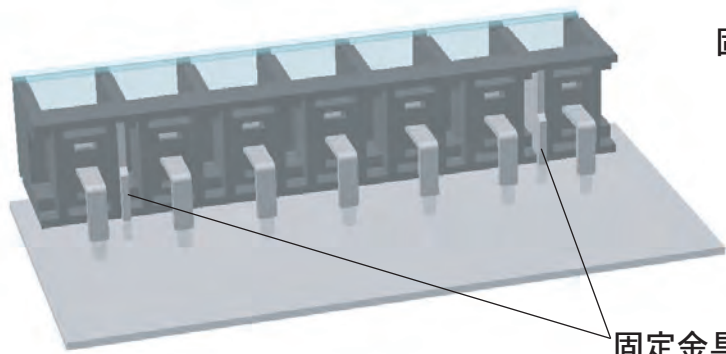
TDM551A	TLP312A	TLS102A
TDM551B	TLP312B	TLS102B
TDM552A	TLP317A	TLS202A
TE105A	TLP317B	TLS202B
TE105B	TLP332A	TUP512A
TE201A	TLP332B	TUP512B
TE201B	TLP337A	
TE207A	TLP337B	
TE207B	TLP617A	
	TLP617AP	
	TLP617B	
	TLP667A	
	TLP667AP	
	TLP667B	
	TLP817A	
	TLP817AP	
	TLP817B	
	TLP887A	
	TLP887AP	
	TLP887B	
	TLP917A	
	TLP917AP	
	TLP917B	
	TLP937A	
	TLP937B	

端子台について

A

■固定金具

固定金具はリードをL曲げした場合に本体を固定するために使用します。
固定金具の取付位置は下図が標準位置となります。



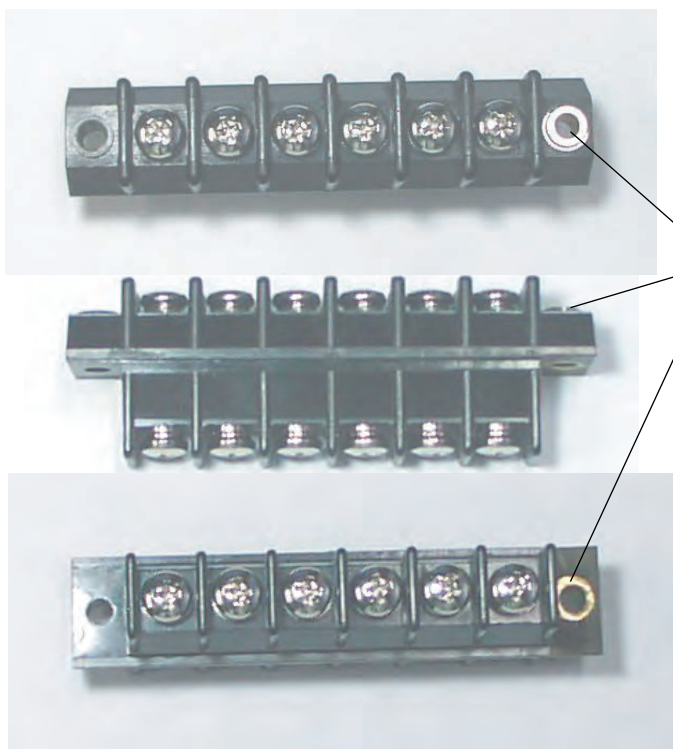
固定金具対応製品

TLP617AP
TLP667AP
TLP817AP
TLP887AP
TLP917AP

*取付位置や本数の変更が御希望の場合はお問い合わせ下さい。

■TG108・TG118について

ご注文の極数が在庫にない場合、ロットでは切断加工品で対応させて頂く場合がございます。この時、写真のように金具がリング状に残りますが、使用・機能上には全く問題がございません。



インサート金具が片側(本写真)もしくは両側に残ります。